

**ROBIN**  
001SG00002



## Informações Gerais

**Nome**

ROBIN DA TAQUARI

**Registro BRA**

TS-005881243

**CEIP**

--

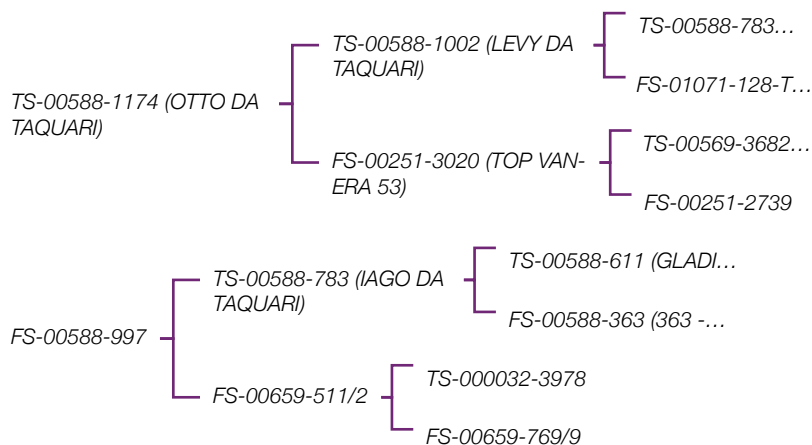
**Nasc**

05/04/2021

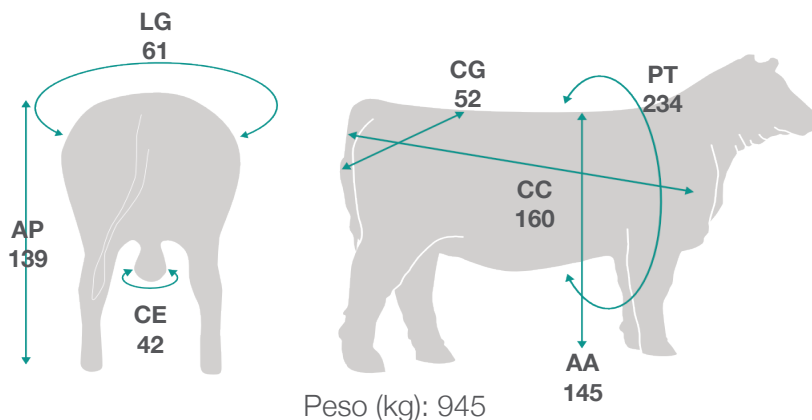
**PROP**

HENRICUS JOSEPH BECKERS / GUSTAVO BARRETTO DA CRUZ

## Pedigree



## Medidas



# 001SG00002 - ROBIN

GENEPLUS - 2025

## PROGÊNIE

FILHOS	4
REBANHOS	1

## ÍNDICE

IQG	TOP 25%	0,69
-----	---------	------

## PRODUÇÃO

		DEP	AC (%)
PN	TOP 50%	0,01	8
PD	TOP 63%	-0,29	1
PS	TOP 47%	0,49	1
GPD	TOP 26%	0,78	1
PES	TOP 4%	0,26	1

## MATERNAL

		DEP	AC (%)
TMD	TOP 63%	-0,40	--
IPP	TOP 5%	-20,08	1

## CARCAÇA

		DEP	AC (%)
AOL	TOP 49%	-0,03	1
EGS	TOP 50%	0	1
MARM	TOP 56%	0	1

## MORFOLÓGICAS

		DEP	AC (%)
CFS	TOP 71%	-0,04	1