



## Informações Gerais

**Nome**  
5200 DO AZZA

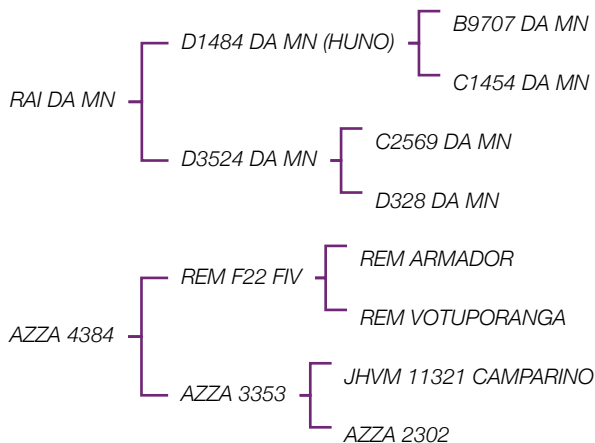
**Série/RGD**  
AZZA 5200

**CEIP**  
--

**Nasc**  
30/09/2022

**PROP**  
ROGÉRIO ZANETTE / AGROPECUARIA BOM  
PASTOR LTDA / WINYCIUS SILVERIO CARDOSO  
/ WANDERLEY DA SILVA PAGANINI FILHO

## Pedigree



## Ultrassom

PESO (kg)	AOL	AOL/100kg	RATIO	MARM	EGS	EGS/100kg	PICANHA	MEDIDO EM:
677	109.5	16.17	0.56	3.55	8.47	1.25	12.29	19/06/2024

# 001NE00881 - DISPARO AZ

ANCP - fevereiro 2025

PROGÊNIE		
NF120		0
NR120		0
NF450		0
NR450		0

ÍNDICE		DEP	AC (%)
MGTe	TOP 7%	22,54	50

PRODUÇÃO		DEP	AC (%)
PN	TOP 40%	0,29	59
P120	TOP 6%	7,35	52
P210	TOP 6%	12,29	55
P365	TOP 5%	23,58	58
P450	TOP 5%	24,80	60
PAV	TOP 31%	10,14	26

MATERNAL		DEP	AC (%)
MP120	TOP 5%	3,51	41
MP210	TOP 8%	4,30	40
IPP	TOP 31%	-0,60	36
3P	TOP 48%	73,96	47
STAY	TOP 9%	83,82	40
PAC	TOP 15%	6,98	23
PE365	TOP 28%	0,41	52

CARCAÇA		DEP	AC (%)
AOL	TOP 3%	4,20	57
ACAB	TOP 65%	-0,09	55
MARM	TOP 16%	0,05	51
MAC	TOP 99%	0,20	3

EFICIÊNCIA ALIMENTAR		DEP	AC (%)
CAR	TOP 22%	-0,08	26
IMS	TOP 21%	-0,14	29

MORFOLÓGICAS		DEP	AC (%)
ED	--	--	--
PD	--	--	--
MD	--	--	--
ES	TOP 13%	74	55
PS	TOP 22%	73,27	51
MS	TOP 18%	73,80	51

# 001NE00881 - DISPARO AZ

GENEPLUS - fevereiro 2025

## PROGÊNIE

FILHOS 0

REBANHOS 0

## ÍNDICE

### DEP

IQG TOP 0.5% 34,22

## PRODUÇÃO

### DEP

### AC (%)

PN TOP 15% -0,20 43

PD TOP 6% 8,71 42

PS TOP 3% 20,03 44

GPD TOP 3% 11,32 44

PES TOP 21% 0,80 42

## MATERNAL

### DEP

### AC (%)

P120-EM TOP 3% 3,86 35

TM120 TOP 3% 5,90 --

TMD TOP 2% 9,73 --

IPP TOP 2% -26,40 28

RD TOP 3% 1,52 45

STAY TOP 4% 39,20 23

## CARCAÇA

### DEP

### AC (%)

AOL TOP 0.5% 4,57 43

EGS TOP 4% 2,30 32

MARM TOP 3% 1,86 35

## MORFOLÓGICAS

### DEP

### AC (%)

CFD TOP 8% 3,98 32

CFS TOP 1% 7,85 38

## EFICIÊNCIA ALIMEN- TAR

### DEP

### AC (%)

CAR TOP 0.1% -0,14 15

# 001NE00881 - DISPARO AZ

PMGZ - fevereiro 2025

## PROGÊNIE

FILHOS	0
REBANHOS	0

## ÍNDICE

iABCZ DECA 1 23,66

## PRODUÇÃO

	DEP	AC (%)
PN DECA 2	-0,20	43
PD DECA 1	8,71	42
PA DECA 1	14,89	41
PS DECA 1	20,03	44

## MATERNAL

	DEP	AC (%)
PM-EM DECA 1	3,86	35
TMD DECA 1	9,73	--
IPP DECA 1	-26,40	28
STAY DECA 1	39,20	23
PE365 DECA 4	0,27	36

## CARÇAÇA

	DEP	AC (%)
AOL DECA 1	4,57	43
ACAB DECA 1	2,30	32
MAR DECA 1	1,86	35

## MORFOLÓGICAS

	DEP	AC (%)
ESOB DECA 1	2,06	37
PSOB DECA 1	3,89	37
MSOB DECA 1	4,10	37