



Informações Gerais

Nome

09918 DA AGROPONTIERI

Série/RGD

D15

CEIP

0549/18

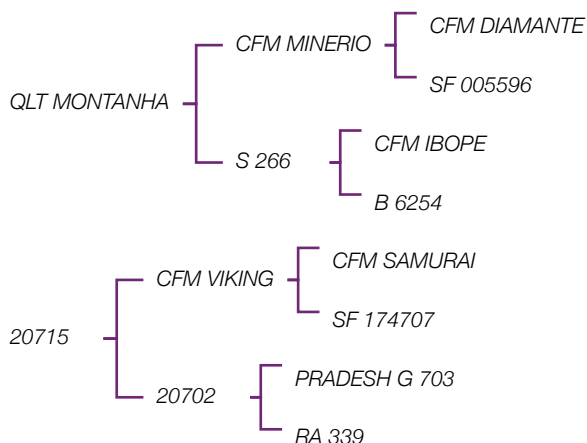
Nasc

04/09/2018

PROP

GUILHERME GARCIA PONTIERI

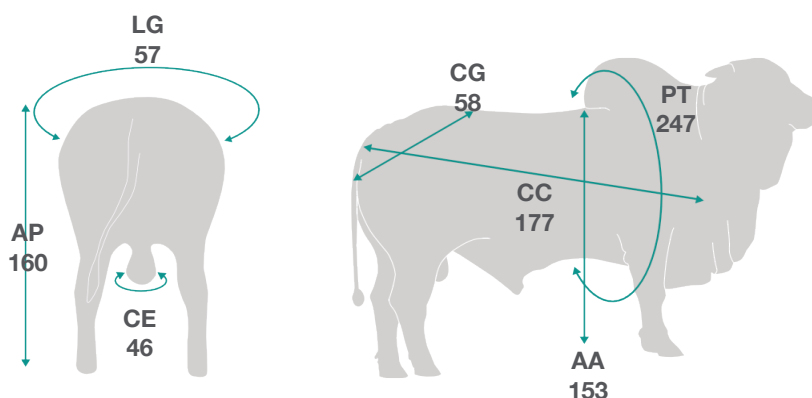
Pedigree



Ultrassom

| PESO (kg) | AOL | AOL/100kg | RATIO | MARM | EGS | EGS/100kg | PICANHA | MEDIDO EM: |
|-----------|--------|-----------|-------|------|-------|-----------|---------|------------|
| 1099 | 112.42 | 10.23 | 0.61 | 3.28 | 11.23 | 1.02 | 17.56 | - |

Medidas



Peso (kg): 1091

001NE00808 - QLT STAR

GENEPLUS - fevereiro 2025

PROGÊNIE

| | |
|----------|---|
| FILHOS | 0 |
| REBANHOS | 0 |

ÍNDICE

| | | |
|-----|--------|-------|
| IQG | TOP 4% | 25,29 |
|-----|--------|-------|

PRODUÇÃO

| | | DEP | AC (%) |
|-----|---------|-------|--------|
| PN | TOP 14% | -0,20 | 28 |
| PD | TOP 16% | 6,44 | 28 |
| PS | TOP 13% | 13,71 | 30 |
| GPD | TOP 14% | 7,27 | 30 |
| PES | TOP 4% | 1,43 | 26 |

MATERNAL

| | | DEP | AC (%) |
|---------|---------|--------|--------|
| P120-EM | TOP 33% | 1,20 | 21 |
| TM120 | TOP 38% | 1,95 | -- |
| TMD | TOP 17% | 5,17 | -- |
| IPP | TOP 1% | -29,30 | 14 |
| RD | TOP 38% | 0,15 | 32 |
| STAY | TOP 3% | 39,81 | 11 |

CARCAÇA

| | | DEP | AC (%) |
|------|---------|------|--------|
| AOL | TOP 23% | 1,52 | 26 |
| EGS | TOP 3% | 2,41 | 19 |
| MARM | TOP 16% | 0,94 | 17 |

MORFOLÓGICAS

| | | DEP | AC (%) |
|-----|--------|------|--------|
| CFD | TOP 3% | 4,95 | 17 |
| CFS | TOP 3% | 6,40 | 20 |

EFICIÊNCIA ALIMEN- TAR

| | | DEP | AC (%) |
|-----|---------|------|--------|
| CAR | TOP 99% | 0,14 | 9 |

001NE00808 - QLT STAR

PMGZ - fevereiro 2025

PROGÊNIE

| | |
|----------|---|
| FILHOS | 0 |
| REBANHOS | 0 |

ÍNDICE

iABCZ DECA 1 27,59

PRODUÇÃO

| | DEP | AC (%) |
|-----------|-------|--------|
| PN DECA 9 | 0,36 | 40 |
| PD DECA 1 | 11,55 | 37 |
| PA DECA 1 | 15,50 | 37 |
| PS DECA 1 | 20,45 | 39 |

MATERNAL

| | DEP | AC (%) |
|--------------|--------|--------|
| PM-EM DECA 2 | 2,05 | 31 |
| TMD DECA 1 | 9,04 | -- |
| IPP DECA 1 | -24,20 | 24 |
| STAY DECA 1 | 43,12 | 17 |
| PE365 DECA 1 | 1,41 | 33 |

CARCAÇA

| | DEP | AC (%) |
|-------------|------|--------|
| AOL DECA 1 | 2,79 | 35 |
| ACAB DECA 1 | 5,24 | 28 |
| MAR -- | -- | -- |

MORFOLÓGICAS

| | DEP | AC (%) |
|-------------|------|--------|
| ESOB DECA 1 | 4,20 | 34 |
| PSOB DECA 1 | 5,94 | 34 |
| MSOB DECA 1 | 4,58 | 34 |

001NE00808 - QLT STAR

QUALITAS - abril 2024

PROGÊNIE

| | |
|----------|-----|
| FILHOS | 227 |
| REBANHOS | 12 |

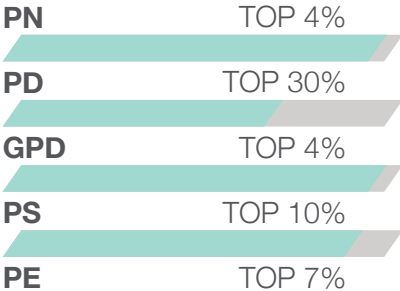
ÍNDICE DEP

| | | |
|--------------|--------|-------|
| IND QUALITAS | TOP 4% | 11,51 |
|--------------|--------|-------|



PRODUÇÃO DEP AC (%)

| | | | |
|-----|---------|-------|----|
| PN | TOP 4% | -0,71 | 78 |
| PD | TOP 30% | 2,27 | 76 |
| GPD | TOP 4% | 6,05 | 75 |
| PS | TOP 10% | 8,33 | -- |
| PE | TOP 7% | 0,97 | 76 |



MORFOLÓGICA DEP AC (%)

| | | | |
|------|--------|------|----|
| MUSC | TOP 6% | 0,32 | 74 |
|------|--------|------|----|



MATERNAL DEP AC (%)

| | | | |
|----|----------|------|----|
| MT | TOP 0.5% | 5,02 | 21 |
|----|----------|------|----|

