



Informações Gerais

Nome
CFM ILUSTRE

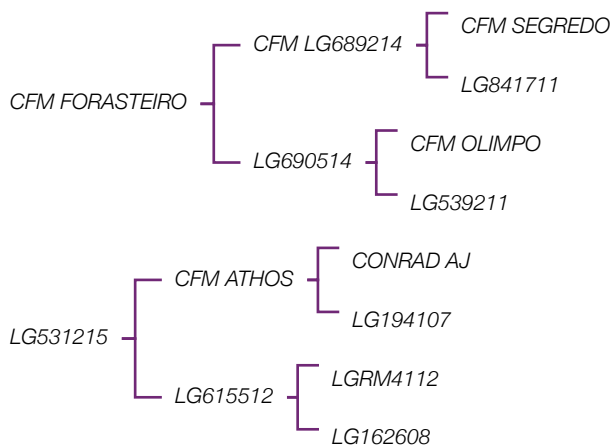
Série/RGD
--

CEIP
PU186020

Nasc
19/08/2020

PROP
AGROPECUÁRIA CFM / EDSON CROCHIQUIA
FILHO E OUTROS / MARCIO RIBEIRO DA SILVA
/ EMPRESA MARINHO DE AGROPECUÁRIA DO
PANTANAL

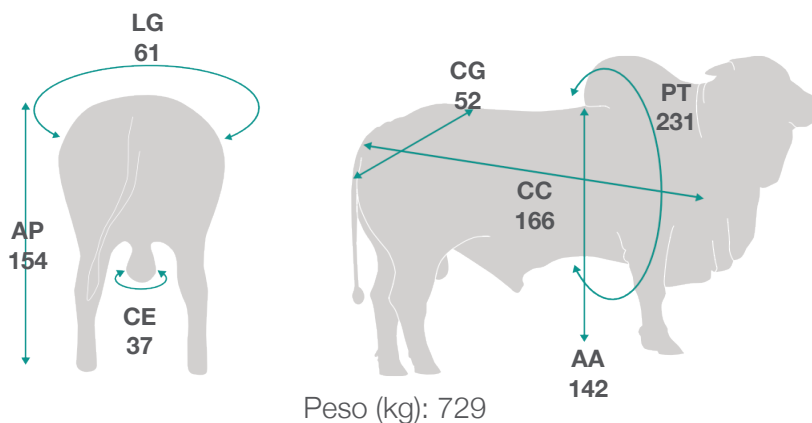
Pedigree



Ultrassom

PESO (kg)	AOL	AOL/100kg	RATIO	MARM	EGS	EGS/100kg	PICANHA	MEDIDO EM:
823	102.29	12.43	0.59	3.07	4.93	0.6	9.54	-

Medidas



001NE00805 - CFM ILUSTRE

CFM - agosto 2024

PROGÊNIE

FILHOS 0

ÍNDICE DEP

IND CFM TOP 0.1% 17,73

PRODUÇÃO DEP AC (%)

PN TOP 50% 0,15 --

PD TOP 2% 6,64 --

GPSOB TOP 0.1% 12,35 --

PSOB TOP 0.1% 22,87 --

PE TOP 40% 1,11 --

ALT -- -- --

MORFOLÓGICAS DEP AC (%)

CONF TOP 0.1% 0,53 --

PREC TOP 0.1% 0,56 --

MUSC TOP 0.1% 0,62 --

MATERNAL DEP AC (%)

PP14 TOP 5% 14,30 --

MT TOP 10% 4,12 --