



Informações Gerais

Nome

ANP483

Série/RGD

ANP 483

CEIP

--

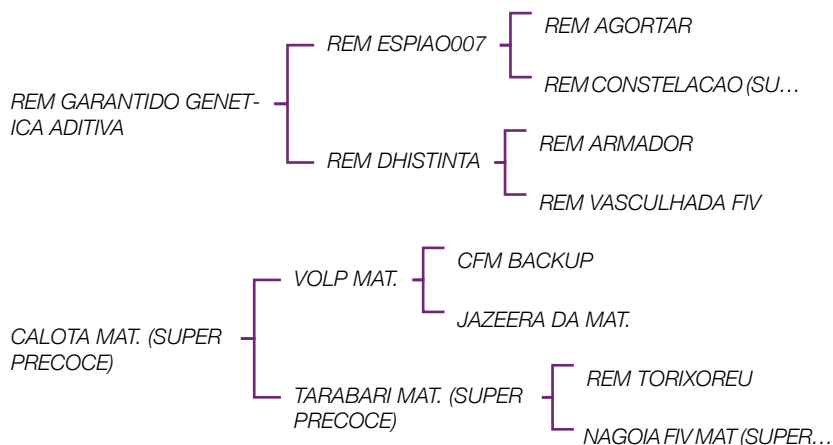
Nasc

02/12/2020

PROP

CARLOS ALVERNE / NELORE PARANÁ

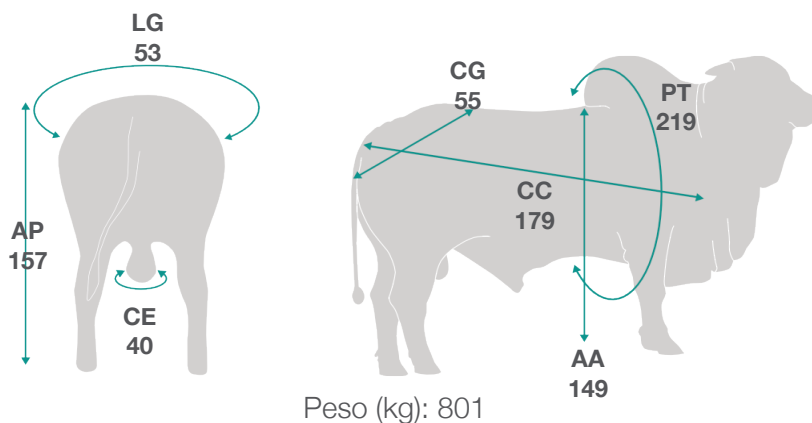
Pedigree



Ultrassom

PESO (kg)	AOL	AOL/100kg	RATIO	MARM	EGS	EGS/100kg	PICANHA	MEDIDO EM:
801	108.58	13.56	0.6	2.24	5.39	0.67	5.85	-

Medidas



001NE00800 - BOURBON

ANCP - fevereiro 2025

PROGÊNIE		
NF120		1
NR120		1
NF450		0
NR450		0

ÍNDICE		DEP	AC (%)
MGTe	TOP 0.5%	30,66	56

PRODUÇÃO		DEP	AC (%)
PN	TOP 68%	0,72	63
P120	TOP 1%	10,81	57
P210	TOP 1%	18,11	59
P365	TOP 1%	31,63	62
P450	TOP 2%	29,46	64
PAV	TOP 94%	36,38	27

MATERNAL		DEP	AC (%)
MP120	TOP 15%	2,35	44
MP210	TOP 13%	3,46	44
IPP	TOP 2%	-1,28	41
3P	TOP 0.5%	92,72	54
STAY	TOP 10%	82,96	46
PAC	TOP 22%	5,72	20
PE365	TOP 1%	1,93	58

CARCAÇA		DEP	AC (%)
AOL	TOP 0.5%	6,16	64
ACAB	TOP 14%	0,25	63
MARM	TOP 44%	-0,02	59
MAC	TOP 49%	0	7

EFICIÊNCIA ALIMEN- TAR		DEP	AC (%)
CAR	TOP 8%	-0,14	49
IMS	TOP 31%	-0,09	52

MORFOLÓGICAS		DEP	AC (%)
ED	--	--	--
PD	--	--	--
MD	--	--	--
ES	TOP 14%	73,88	59
PS	TOP 23%	73,17	55
MS	TOP 27%	72,64	55

001NE00800 - BOURBON

GENEPLUS - fevereiro 2025

PROGÊNIE

FILHOS	3
REBANHOS	1

ÍNDICE

IQG	TOP 0.5%	38,48
-----	----------	-------

PRODUÇÃO

		DEP	AC (%)
PN	TOP 83%	0,46	45
PD	TOP 0.1%	16,91	44
PS	TOP 0.1%	31,10	43
GPD	TOP 0.5%	14,19	43
PES	TOP 0.1%	2,54	38

MATERNAL

		DEP	AC (%)
P120-EM	TOP 20%	1,90	35
TM120	TOP 0.5%	7,47	--
TMD	TOP 0.5%	11,37	--
IPP	TOP 2%	-29,18	30
RD	TOP 11%	0,95	43
STAY	TOP 6%	38,54	19

CARCAÇA

		DEP	AC (%)
AOL	TOP 0.1%	5,65	45
EGS	TOP 21%	1,09	38
MARM	TOP 18%	0,87	33

MORFOLÓGICAS

		DEP	AC (%)
CFD	TOP 1%	6,13	30
CFS	TOP 2%	6,90	32

EFICIÊNCIA ALIMEN- TAR

		DEP	AC (%)
CAR	TOP 1%	-0,08	24

001NE00800 - BOURBON

PMGZ - fevereiro 2025

PROGÊNIE

FILHOS	3
REBANHOS	1

ÍNDICE

iABCZ DECA 1 30,10

PRODUÇÃO

	DEP	AC (%)
PN DECA 9	0,46	45
PD DECA 1	16,91	44
PA DECA 1	25,62	42
PS DECA 1	31,10	43

MATERNAL

	DEP	AC (%)
PM-EM DECA 2	1,90	35
TMD DECA 1	11,37	--
IPP DECA 1	-29,19	30
STAY DECA 1	38,54	19
PE365 DECA 1	2,15	38

CARCAÇA

	DEP	AC (%)
AOL DECA 1	5,65	45
ACAB DECA 2	1,09	38
MAR DECA 2	0,87	33

MORFOLÓGICAS

	DEP	AC (%)
ESOB DECA 1	2,13	38
PSOB DECA 1	4,54	38
MSOB DECA 1	3,18	38