



Informações Gerais

Nome

P339 K156220

Série/RGD

--

CEIP

00670/22

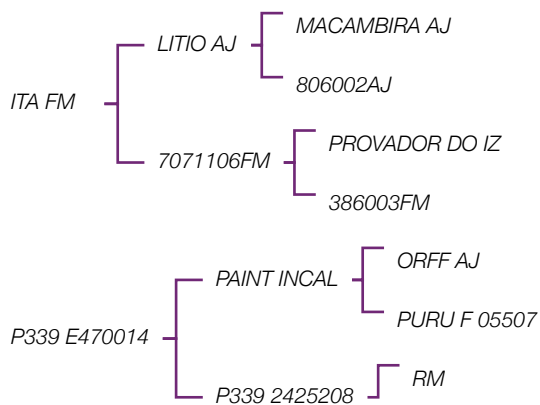
Nasc

01/09/2020

PROP

FAZENDA PERIQUITOS SOCIEDADE AGROPECUÁRIA LTDA

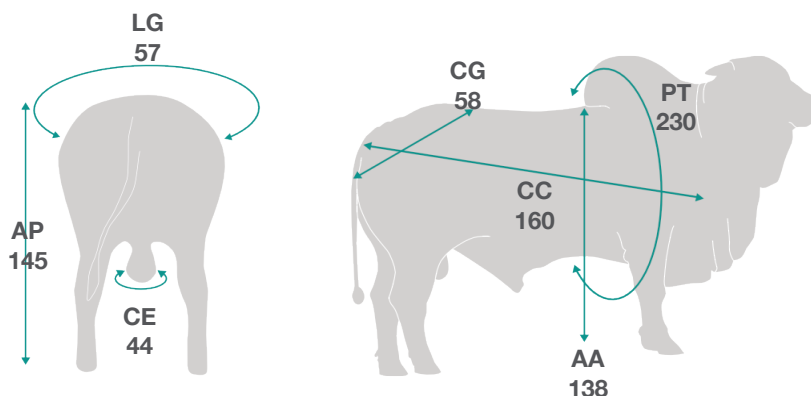
Pedigree



Ultrassom

PESO (kg)	AOL	AOL/100kg	RATIO	MARM	EGS	EGS/100kg	PICANHA	MEDIDO EM:
639	87.15	13.64	0.47	2.31	5.39	0.84	6.29	-

Medidas



Peso (kg): 967

001NE00790 - PAINT KEOPS

PAINT - 2024

ÍNDICE

DEP

IPAINT	DECA 1	17,88
IDESM	DECA 1	27,84
HGP	--	2,41

DESMAMA

DEP

PG	DECA 9	295,05
PN	DECA 9	30,70
GND	DECA 1	205,36
Cd	DECA 1	3,26
Pd	DECA 1	3,38
Md	DECA 1	3,51
Ud	DECA 2	1,89

SOBREANO

DEP

GPD	DECA 2	203,53
Cs	DECA 1	3,30
Ps	DECA 1	3,41
Ms	DECA 1	3,49
Us	DECA 2	1,85
Ts	DECA 3	1,90
PEi	DECA 3	28,25
PEip	DECA 6	27,91
GNS	DECA 1	408,99

REVISÃO FINAL

RAÇA

APRUMOS

HARMONIA