



## Informações Gerais

**Nome**

E3950 DA MN

**Série/RGD**

LBMN E3950

**CEIP**

--

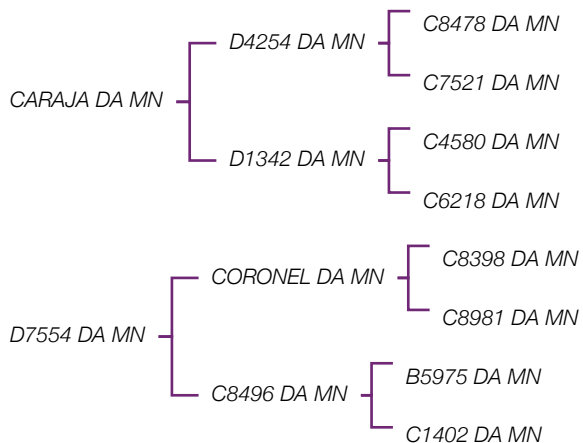
**Nasc**

14/08/2019

**PROP**

FAZENDA MUNDO NOVO - NELORE LEM-GRUBER / FAZENDA TRÊS MARIAS

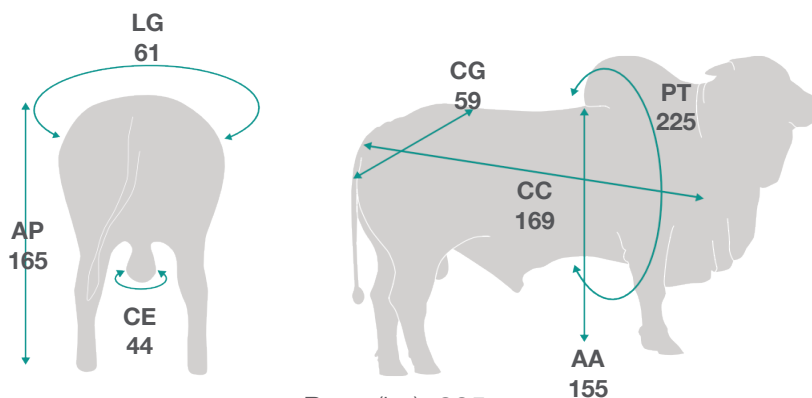
## Pedigree



## Ultrassom

PESO (kg)	AOL	AOL/100kg	RATIO	MARM	EGS	EGS/100kg	PICANHA	MEDIDO EM:
1003	108.5	10.82	0.6	3.36	8.52	0.85	9.19	-

## Medidas



Peso (kg): 905

# 001NE00787 - MUMBAI DA MN

ANCP - fevereiro 2025

PROGÊNIE	
NF120	5
NR120	2
NF450	0
NR450	0

ÍNDICE	DEP	AC (%)
MGTe TOP 11%	20,26	17

PRODUÇÃO		DEP	AC (%)
PN TOP 100%	2,79	53	
P120 TOP 15%	5,02	28	
P210 TOP 11%	9,73	29	
P365 TOP 17%	15,33	29	
P450 TOP 10%	19,61	28	
PAV TOP 83%	29,30	6	

MATERNAL		DEP	AC (%)
MP120 TOP 15%	2,35	11	
MP210 TOP 12%	3,54	11	
IPP TOP 10%	-0,93	10	
3P TOP 7%	85,26	7	
STAY TOP 5%	86,98	11	
PAC TOP 12%	7,67	8	
PE365 TOP 15%	0,79	20	

CARÇAÇA		DEP	AC (%)
AOL TOP 34%	0,75	15	
ACAB TOP 61%	-0,07	12	
MARM TOP 72%	-0,07	8	
MAC TOP 67%	0,04	1	

EFICIÊNCIA ALIMEN-TAR		DEP	AC (%)
CAR TOP 12%	-0,12	3	
IMS TOP 16%	-0,18	4	

MORFOLÓGICAS		DEP	AC (%)
ED	--	--	--
PD	--	--	--
MD	--	--	--
ES TOP 37%	68,95	36	
PS TOP 27%	72,65	36	
MS TOP 27%	72,64	36	

# 001NE00787 - MUMBAI DA MN

GENEPLUS - fevereiro 2025

## PROGÊNIE

FILHOS 387

REBANHOS 32

## ÍNDICE

### DEP

IQG TOP 10% 19,72

## PRODUÇÃO

### DEP

### AC (%)

PN TOP 96% 0,71 64

PD TOP 2% 10,70 60

PS TOP 4% 19,12 47

GPD TOP 9% 8,42 47

PES TOP 26% 0,68 40

## MATERNAL

### DEP

### AC (%)

P120-EM TOP 63% -0,17 26

TM120 TOP 21% 3,13 --

TMD TOP 12% 5,99 --

IPP TOP 26% -11,53 21

RD TOP 83% -0,92 35

STAY TOP 4% 39,68 14

## CARCAÇA

### DEP

### AC (%)

AOL TOP 8% 2,47 31

EGS TOP 31% 0,72 23

MARM TOP 68% -0,41 20

## MORFOLÓGICAS

### DEP

### AC (%)

CFD TOP 8% 3,94 30

CFS TOP 20% 3,55 26

## EFICIÊNCIA ALIMEN- TAR

### DEP

### AC (%)

CAR TOP 18% -0,02 6

# 001NE00787 - MUMBAI DA MN

PMGZ - fevereiro 2025

## PROGÊNIE

FILHOS 387

REBANHOS 33

## ÍNDICE

iABCZ DECA 1 18,97

## PRODUÇÃO

PN DECA 10 0,71 64

PD DECA 1 10,70 60

PA DECA 1 15,42 46

PS DECA 1 19,12 47

## MATERNAL

PM-EM DECA 6 -0,16 26

TMD DECA 1 5,99 --

IPP DECA 2 -11,53 21

STAY DECA 1 39,68 14

PE365 DECA 2 0,51 39

## CARCAÇA

AOL DECA 1 2,47 31

ACAB DECA 3 0,72 23

MAR DECA 7 -0,40 20

## MORFOLÓGICAS

ESOB DECA 1 1,84 31

PSOB DECA 1 4,07 31

MSOB DECA 1 3,05 31