



## Informações Gerais

**Nome**

VAGÃO DA NAVIRAI

**Série/RGD**

CSCN 18567

**CEIP**

--

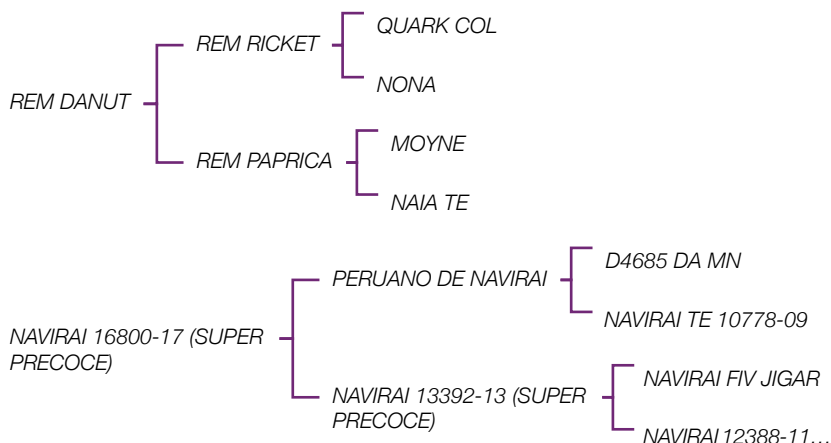
**Nasc**

20/07/2019

**PROP**

AGROPECUÁRIA NAVIRAI / JOSE JOSIAS NETO

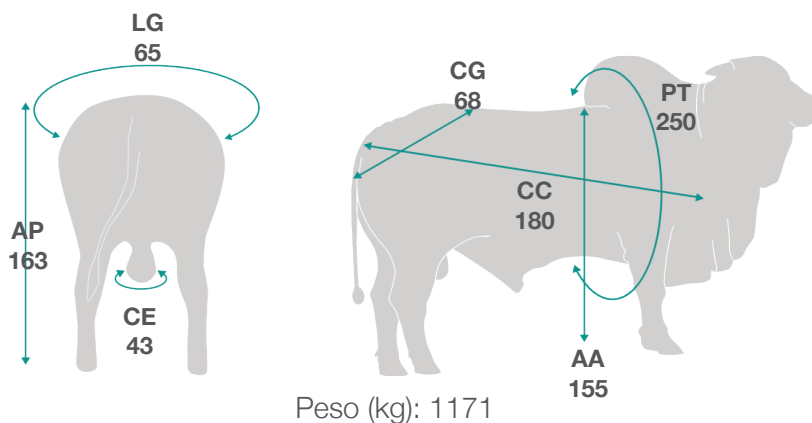
## Pedigree



## Ultrassom

PESO (kg)	AOL	AOL/100kg	RATIO	MARM	EGS	EGS/100kg	PICANHA	MEDIDO EM:
1145	118.79	10.37	0.55	3.68	13.03	1.14	13.92	-

## Medidas



# 001NE00751 - VAGAO DE NAVIRAÍ

ANCP - fevereiro 2025

PROGÊNIE	
NF120	7
NR120	1
NF450	0
NR450	0

ÍNDICE	DEP	AC (%)
MGTe TOP 2%	26,87	52

PRODUÇÃO	DEP	AC (%)
PN TOP 96%	1,61	67
P120 TOP 2%	10,27	57
P210 TOP 1%	17,40	59
P365 TOP 2%	30,09	62
P450 TOP 2%	29,30	63
PAV TOP 99%	44,71	30

MATERNAL	DEP	AC (%)
MP120 TOP 13%	2,47	44
MP210 TOP 16%	3,17	43
IPP TOP 19%	-0,76	38
3P TOP 0.5%	92,26	48
STAY TOP 21%	76,59	40
PAC TOP 17%	6,55	23
PE365 TOP 31%	0,36	58

CARCAÇA	DEP	AC (%)
AOL TOP 3%	4,09	60
ACAB TOP 11%	0,33	58
MARM TOP 90%	-0,13	54
MAC TOP 91%	0,12	8

EFICIÊNCIA ALIMEN- TAR	DEP	AC (%)
CAR TOP 27%	-0,06	34
IMS TOP 70%	0,10	37

MORFOLÓGICAS	DEP	AC (%)
ED	--	--
PD	--	--
MD	--	--
ES TOP 7%	74,62	58
PS TOP 7%	74,66	54
MS TOP 2%	74,95	53

# 001NE00751 - VAGAO DE NAVIRAÍ

## GENEPLUS - fevereiro 2025

### PROGÊNIE

FILHOS	232
REBANHOS	22

### ÍNDICE

IQG	TOP 8%	21,37
-----	--------	-------

### PRODUÇÃO

		DEP	AC (%)
PN	TOP 95%	0,66	64
PD	TOP 3%	10,01	60
PS	TOP 3%	19,43	51
GPD	TOP 6%	9,43	51
PES	TOP 42%	0,40	45

### MATERNAL

		DEP	AC (%)
P120-EM	TOP 25%	1,59	36
TM120	TOP 7%	4,73	--
TMD	TOP 7%	7,06	--
IPP	TOP 12%	-17,32	29
RD	TOP 54%	-0,20	45
STAY	TOP 12%	36,75	21

### CARCAÇA

		DEP	AC (%)
AOL	TOP 2%	3,45	45
EGS	TOP 26%	0,89	37
MARM	TOP 58%	-0,16	35

### MORFOLÓGICAS

		DEP	AC (%)
CFD	TOP 11%	3,58	34
CFS	TOP 15%	4,06	33

### EFICIÊNCIA ALIMEN- TAR

		DEP	AC (%)
CAR	TOP 0.1%	-0,11	21

# 001NE00751 - VAGAO DE NAVIRAÍ

## PMGZ - fevereiro 2025

### PROGÊNIE

FILHOS	232
REBANHOS	23


### ÍNDICE

iABCZ	DECA 1	17,96
-------	--------	-------



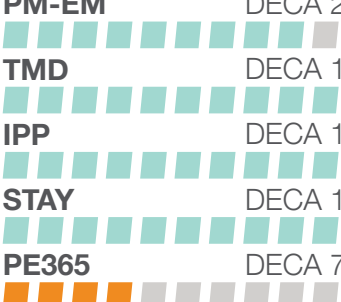
### PRODUÇÃO

	DECA	DEP	AC (%)
PN	DECA 10	0,66	64
PD	DECA 1	10,01	60
PA	DECA 1	15,03	49
PS	DECA 1	19,43	51



### MATERNAL

	DECA	DEP	AC (%)
PM-EM	DECA 2	1,59	36
TMD	DECA 1	7,06	--
IPP	DECA 1	-17,32	29
STAY	DECA 1	36,75	21
PE365	DECA 7	-0,07	44



### CARCAÇA

	DECA	DEP	AC (%)
AOL	DECA 1	3,45	45
ACAB	DECA 3	0,89	37
MAR	DECA 6	-0,16	35



### MORFOLÓGICAS

	DECA	DEP	AC (%)
ESOB	DECA 1	1,94	39
PSOB	DECA 3	1,65	39
MSOB	DECA 1	3,10	39

