

TREM BALA

001NE00749



Informações Gerais

Nome

TREM BALA DA EAO

Série/RGD

EAO B1828

CEIP

--

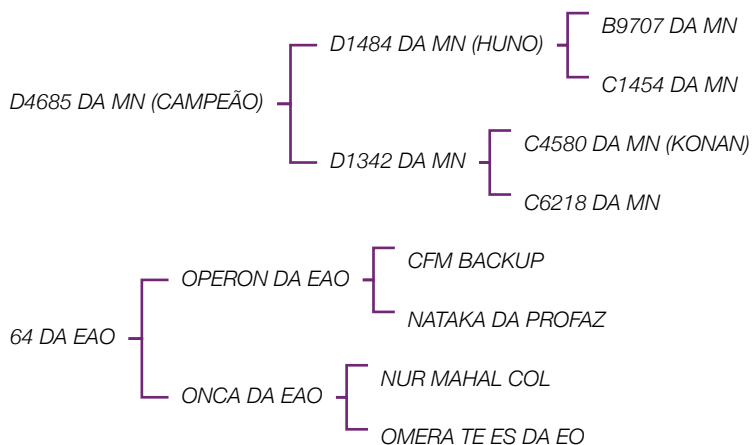
Nasc

26/08/2019

PROP

EAO - EMPREENDIMENTOS AGROPECUÁRIOS
E OBRAS S/A / GENEX BRASIL / EDUARDO DA
COSTA

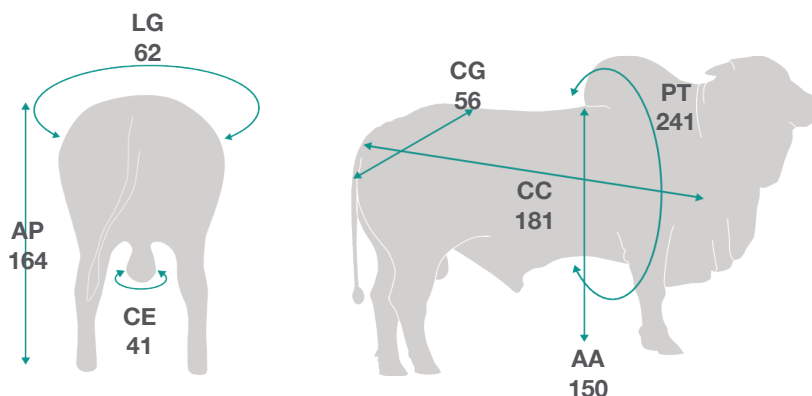
Pedigree



Ultrassom

PESO (kg)	AOL	AOL/100kg	RATIO	MARM	EGS	EGS/100kg	PICANHA	MEDIDO EM:
941	118.68	12.61	0.56	3.5	10.33	1.1	13.05	-

Medidas



Peso (kg): 1037

001NE00749 - TREM BALA

ANCP - fevereiro 2025

PROGÊNIE		
NF120		649
NR120		53
NF450		113
NR450		14

ÍNDICE		DEP	AC (%)
MGTe	TOP 4%	24,98	79

PRODUÇÃO		DEP	AC (%)
PN	TOP 95%	1,50	92
P120	TOP 5%	7,76	85
P210	TOP 5%	12,68	86
P365	TOP 5%	23,16	86
P450	TOP 3%	26,80	83
PAV	TOP 88%	31,81	32

MATERNAL		DEP	AC (%)
MP120	TOP 0.5%	5,83	47
MP210	TOP 1%	7,70	46
IPP	TOP 4%	-1,13	40
3P	TOP 56%	72,18	82
STAY	TOP 5%	86,48	79
PAC	TOP 4%	10,39	27
PE365	TOP 17%	0,71	77

CARÇAÇA		DEP	AC (%)
AOL	TOP 2%	4,42	81
ACAB	TOP 7%	0,47	79
MARM	TOP 56%	-0,04	76
MAC	TOP 34%	-0,04	4

EFICIÊNCIA ALIMEN- TAR		DEP	AC (%)
CAR	TOP 33%	-0,05	55
IMS	TOP 66%	0,08	60

MORFOLÓGICAS		DEP	AC (%)
ED	--	--	--
PD	--	--	--
MD	--	--	--
ES	TOP 21%	72,70	72
PS	TOP 6%	74,74	61
MS	TOP 6%	74,78	61

001NE00749 - TREM BALA

GENEPLUS - fevereiro 2025

PROGÊNIE

FILHOS	7.665
REBANHOS	451

ÍNDICE

IQG	TOP 0.1%	40,28
------------	----------	-------

PRODUÇÃO

		DEP	AC (%)
PN	TOP 96%	0,71	90
PD	TOP 5%	9,14	89
PS	TOP 2%	22,26	85
GPD	TOP 1%	13,12	85
PES	TOP 11%	1,08	56

MATERNAL

		DEP	AC (%)
P120-EM	TOP 0.1%	6,06	34
TM120	TOP 0.1%	8,77	--
TMD	TOP 0.5%	12,56	--
IPP	TOP 0.5%	-33,36	27
RD	TOP 4%	1,41	44
STAY	TOP 0.5%	44,12	25

CARCAÇA

		DEP	AC (%)
AOL	TOP 4%	3,02	52
EGS	TOP 0.1%	4,78	39
MARM	TOP 15%	0,99	35

MORFOLÓGICAS

		DEP	AC (%)
CFD	TOP 3%	5,15	46
CFS	TOP 1%	7,47	33

EFICIÊNCIA ALIMEN- TAR

		DEP	AC (%)
CAR	TOP 5%	-0,04	31

001NE00749 - TREM BALA

PMGZ - fevereiro 2025

PROGÊNIE

FILHOS	7.665
REBANHOS	467

ÍNDICE

	DECA	DEP
iABCZ	DECA 1	30,95

PRODUÇÃO

	DECA	DEP	AC (%)
PN	DECA 10	0,71	90
PD	DECA 1	9,14	89
PA	DECA 1	15,98	84
PS	DECA 1	22,26	85

MATERNAL

	DECA	DEP	AC (%)
PM-EM	DECA 1	6,06	34
TMD	DECA 1	12,56	--
IPP	DECA 1	-33,36	27
STAY	DECA 1	44,11	25
PE365	DECA 3	0,36	74

CARCAÇA

	DECA	DEP	AC (%)
AOL	DECA 1	3,02	52
ACAB	DECA 1	4,78	39
MAR	DECA 2	0,99	35

MORFOLÓGICAS

	DECA	DEP	AC (%)
ESOB	DECA 1	3,80	47
PSOB	DECA 1	6,53	47
MSOB	DECA 1	5,30	47