



## Informações Gerais

**Nome**  
LUCCA 3BA

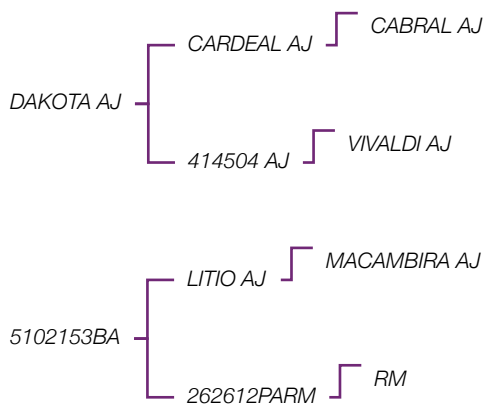
**Série/RGD**  
--

**CEIP**  
9191193BA

**Nasc**  
17/08/2019

**PROP**  
JOSÉ FRANCISCO FIGUEIREDO MICHELONI /  
SANDRA HOFIG DE BARROS / GENEX BRASIL

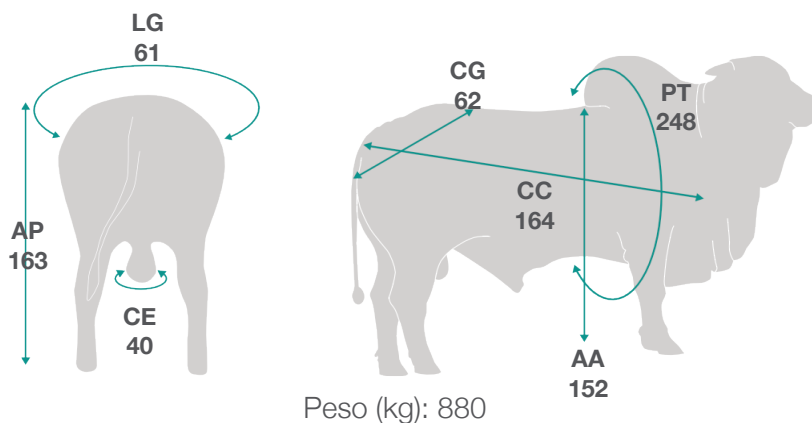
## Pedigree



## Ultrassom

PESO (kg)	AOL	AOL/100kg	RATIO	MARM	EGS	EGS/100kg	PICANHA	MEDIDO EM:
913	109.47	11.99	0.56	3.24	9.2	1.01	16.14	-

## Medidas



# 001NE00747 - LUCCA 3BA

ALIANÇA - julho 2024

PROGÊNIE	
REB DESM	31
NF DESM	891
AC DESM (%)	98
REB SOBR	22
NF SOBR	223
AC SOBR (%)	92

MATERNAL		DEP
IPP	DECA 5	-0,85
HMAT	DECA 5	0,28
RMAT	DECA 1	15,75

ÍNDICES		DEP
IND DESM	DECA 5	4,31
IND FINAL	DECA 2	13,60

PRODUÇÃO		DEP
PN	DECA 2	-0,43
D160	DECA 4	1,59
GND	DECA 5	0,37
D400	DECA 1	46,61
GNS	DECA 2	6,24
PE/I	DECA 2	0,50
PE/IP	DECA 4	0,10

MORFOLÓGICAS		DEP
C DESM	DECA 8	-0,08
P DESM	DECA 1	0,32
M DESM	DECA 2	0,14
U DESM	--	--
C SOBR	DECA 3	0,12
P SOBR	DECA 1	0,42
M SOBR	DECA 2	0,22
U SOBR	DECA 7	0,48

# 001NE00747 - LUCCA 3BA

DELTAGEN - julho 2024

## PROGÊNIE

NF240	400
NR240	23
NF450	195
NR450	20

## ÍNDICE

	DEP	AC (%)
IND DESM TOP 58%	3,74	97
IND FINAL TOP 20%	14	93

## PRODUÇÃO

	DEP	AC (%)
PN TOP 25%	-0,34	97
D160 TOP 47%	0,50	98
GND TOP 47%	0,18	98
D240 TOP 1.93%	47,26	95
GDS TOP 0.9%	5,96	95
D400 TOP 4%	47,76	95
GNS TOP 12%	6,14	95
PE/I TOP 11%	0,44	91
PE/IP TOP 43%	0,06	91
ALT TOP 44%	0,09	95
FRAME TOP 32%	0,09	97
CRAC TOP 0.8%	0,15	95
PV TOP 17%	5,48	65
ALTV --	--	--

## MATERNAL

	DEP	AC (%)
RMAT TOP 3%	15,49	53
HMAT TOP 45%	0,26	47
IPP TOP -0.15%	-0,85	67
PP18 TOP 41%	0,51	63
DURG TOP 55%	0,11	98

## MORFOLÓGICAS

	DEP	AC (%)
CD TOP 69%	-0,06	98
PD TOP 4%	0,26	98
MD TOP 14%	0,17	98
UD TOP 41%	0,52	99
CS TOP 15%	0,15	95
PS TOP 1%	0,40	95
MS TOP 11%	0,22	95
US TOP 62%	0,48	97

# 001NE00747 - LUCCA 3BA

GENEPLUS - fevereiro 2025

## PROGÊNIE

FILHOS	3
REBANHOS	1

## ÍNDICE

	DEP
IQG	23,25

TOP 6%

## PRODUÇÃO

	DEP	AC (%)
PN	-0,59	32

TOP 2%

PD	2,04	33
----	------	----

TOP 55%

PS	9,71	33
----	------	----

TOP 27%

GPD	7,67	33
-----	------	----

TOP 12%

PES	1,39	28
-----	------	----

TOP 5%

## MATERNAL

	DEP	AC (%)
P120-EM	2,17	23

TOP 16%

TM120	2,09	--
-------	------	----

TOP 36%

TMD	4,12	--
-----	------	----

TOP 26%

IPP	-11,18	17
-----	--------	----

TOP 27%

RD	0,99	35
----	------	----

TOP 10%

STAY	36,64	11
------	-------	----

TOP 13%

## CARCAÇA

	DEP	AC (%)
AOL	1,25	27

TOP 30%

EGS	2,79	20
-----	------	----

TOP 2%

MARM	0,08	18
------	------	----

TOP 48%

## MORFOLÓGICAS

	DEP	AC (%)
CFD	4,41	22

TOP 5%

CFS	6,47	24
-----	------	----

TOP 3%

## EFICIÊNCIA ALIMEN- TAR

	DEP	AC (%)
CAR	-0,01	9

TOP 22%