

FENDER GUADALUPE

001NE00724



PREGCHECK

100 / Conf: 99%



Informações Gerais

Nome

FENDER FIV GUADALUPE

Série/RGD

FGP 9577

CEIP

--

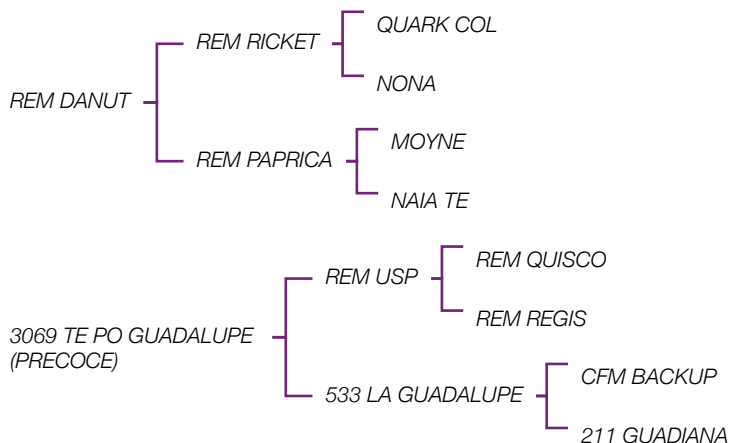
Nasc

25/07/2019

PROP

PEDRO GUSTAVO DE BRITTO NOVIS E OUT-ROS / EDUARDO DA COSTA / GENEX BRASIL LTDA

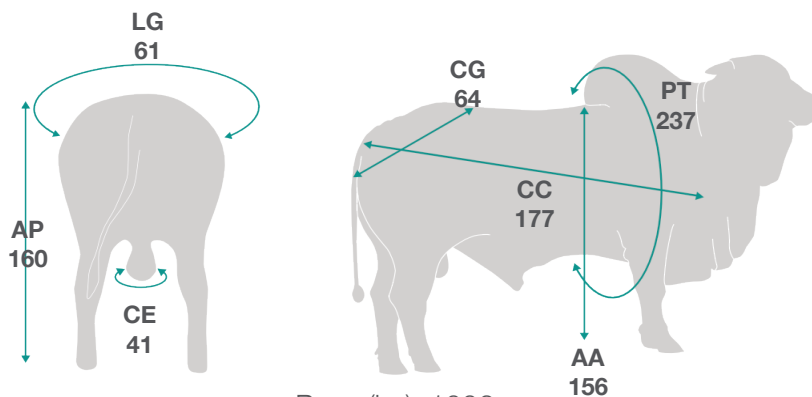
Pedigree



Ultrassom

PESO (kg)	AOL	AOL/100kg	RATIO	MARM	EGS	EGS/100kg	PICANHA	MEDIDO EM:
925	117.96	12.75	0.57	2.74	13.95	1.51	15.73	-

Medidas



Peso (kg): 1006

001NE00724 - FENDER GUADALUPE

ALIANÇA - julho 2024

PROGÊNIE	
REB DESM	3
NF DESM	138
AC DESM (%)	92
REB SOBR	3
NF SOBR	93
AC SOBR (%)	87

MATERNAL		DEP
IPP	DECA 4	-1,48
HMAT	DECA 3	0,99
RMAT	DECA 2	9,32

ÍNDICES		DEP
IND DESM	DECA 1	16,58
IND FINAL	DECA 3	12,02

PRODUÇÃO		DEP
PN	DECA 7	0,19
D160	DECA 7	4,99
GND	DECA 1	3,02
D400	DECA 6	-3,28
GNS	DECA 3	2,78
PE/I	DECA 5	0,01
PE/IP	DECA 8	-0,19

MORFOLÓGICAS		DEP
C DESM	DECA 1	0,29
P DESM	DECA 1	0,31
M DESM	DECA 1	0,35
U DESM	--	--
C SOBR	DECA 3	0,12
P SOBR	DECA 2	0,16
M SOBR	DECA 2	0,17
U SOBR	--	0,30

001NE00724 - FENDER GUADALUPE

ANCP - fevereiro 2025

PROGÊNIE	
NF120	573
NR120	38
NF450	342
NR450	23

ÍNDICE	DEP	AC (%)
MGTe TOP 6%	23,35	80

PRODUÇÃO	DEP	AC (%)
PN TOP 37%	0,23	89
P120 TOP 11%	5,78	83
P210 TOP 7%	11,83	85
P365 TOP 8%	20,44	87
P450 TOP 11%	19,34	87
PAV TOP 82%	28,98	36

MATERNAL	DEP	AC (%)
MP120 TOP 13%	2,49	48
MP210 TOP 15%	3,25	47
IPP TOP 36%	-0,55	51
3P TOP 5%	86,67	82
STAY TOP 21%	76,36	79
PAC TOP 18%	6,45	28
PE365 TOP 10%	0,99	84

CARCAÇA	DEP	AC (%)
AOL TOP 1%	5,42	84
ACAB TOP 14%	0,26	83
MARM TOP 6%	0,11	77
MAC TOP 62%	0,03	11

EFICIÊNCIA ALIMEN- TAR	DEP	AC (%)
CAR TOP 42%	-0,02	44
IMS TOP 27%	-0,11	47

MORFOLÓGICAS	DEP	AC (%)
ED	--	--
PD	--	--
MD	--	--
ES TOP 40%	68,10	71
PS TOP 19%	73,63	62
MS TOP 17%	73,87	62

001NE00724 - FENDER GUADALUPE

GENEPLUS - fevereiro 2025

PROGÊNIE

FILHOS 2.567

REBANHOS 182

ÍNDICE

DEP

IQG TOP 2% 30,30

PRODUÇÃO

DEP

AC (%)

PN TOP 46% 0,11 87

PD TOP 3% 10,21 88

PS TOP 3% 20,64 86

GPD TOP 4% 10,43 86

PES TOP 2% 1,62 78

MATERNAL

DEP

AC (%)

P120-EM TOP 24% 1,67 38

TM120 TOP 11% 4,17 --

TMD TOP 4% 7,96 --

IPP TOP 11% -17,66 34

RD TOP 86% -1,01 47

STAY TOP 11% 36,91 22

CARCAÇA

DEP

AC (%)

AOL TOP 0.1% 5,04 75

EGS TOP 10% 1,66 66

MARM TOP 2% 2,15 45

MORFOLÓGICAS

DEP

AC (%)

CFD TOP 0.5% 7,15 46

CFS TOP 0.1% 10,57 51

EFICIÊNCIA ALIMEN- TAR

DEP

AC (%)

CAR TOP 3% -0,06 23

001NE00724 - FENDER GUADALUPE

PMGZ - fevereiro 2025

PROGÊNIE

FILHOS 2.567

REBANHOS 188

ÍNDICE

DEP

iABCZ DECA 1 20,75

PRODUÇÃO

DEP

AC (%)

PN DECA 6 0,11 87

PD DECA 1 10,21 88

PA DECA 1 14,72 85

PS DECA 1 20,64 86

MATERNAL

DEP

AC (%)

PM-EM DECA 2 1,67 38

TMD DECA 1 7,96 --

IPP DECA 1 -17,66 34

STAY DECA 1 36,90 22

PE365 DECA 1 0,86 77

CARÇAÇA

DEP

AC (%)

AOL DECA 1 5,04 75

ACAB DECA 1 1,66 66

MAR DECA 1 2,15 45

MORFOLÓGICAS

DEP

AC (%)

ESOB DECA 1 1,73 64

PSOB DECA 1 7,20 64

MSOB DECA 1 7,40 64