

# QLT QUIXOTE DA TOPGEN

001NE00720



## Informações Gerais

**Nome**

QLT QUIXOTE

**Série/RGD**

--

**CEIP**

1716

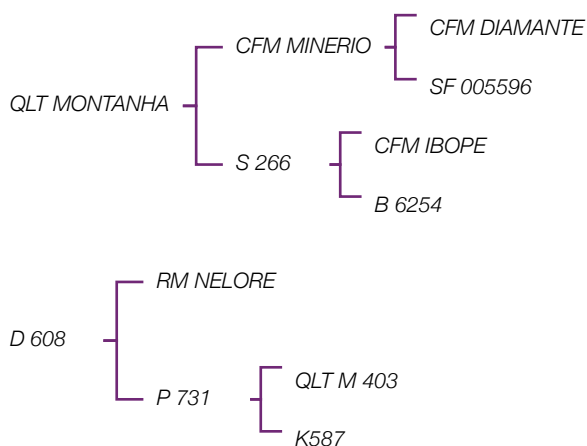
**Nasc**

02/09/2016

**PROP**

WALTER ALVES DO NASCIMENTO

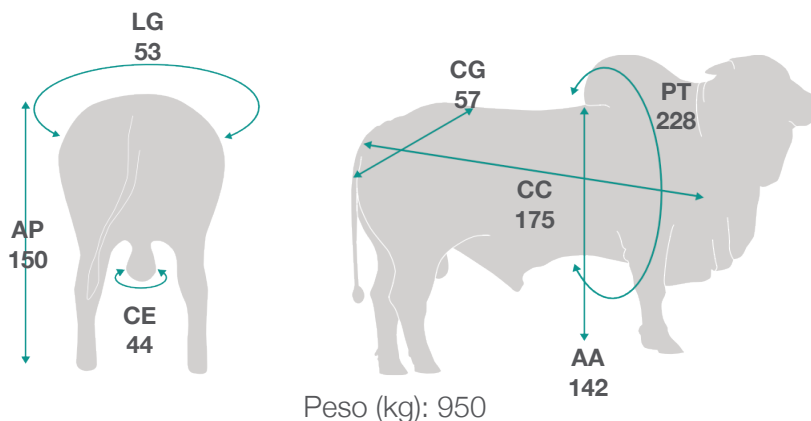
## Pedigree



## Ultrassom

PESO (kg)	AOL	AOL/100kg	RATIO	MARM	EGS	EGS/100kg	PICANHA	MEDIDO EM:
911	127.15	13.96	0.57	2.32	8.53	0.94	10.34	-

## Medidas





# 001NE00720 - QLT QUIXOTE DA TOPGEN

GENEPLUS - fevereiro 2025

## PROGÊNIE

FILHOS 0

REBANHOS 0

## ÍNDICE DEP

IQG TOP 7% 22,53

## PRODUÇÃO DEP AC (%)

PN TOP 78% 0,39 32

PD TOP 5% 9,24 32

PS TOP 7% 16,41 34

GPD TOP 14% 7,16 34

PES TOP 3% 1,59 30

## MATERNAL DEP AC (%)

P120-EM TOP 78% -0,93 24

TM120 TOP 45% 1,51 --

TMD TOP 35% 3,16 --

IPP TOP 10% -18,43 16

RD TOP 94% -1,45 36

STAY TOP 6% 38,36 12

## CARCAÇA DEP AC (%)

AOL TOP 9% 2,42 30

EGS TOP 2% 2,70 23

MARM TOP 63% -0,29 22

## MORFOLÓGICAS DEP AC (%)

CFD TOP 1% 5,98 22

CFS TOP 0.5% 8,39 25

## EFICIÊNCIA ALIMEN- TAR DEP AC (%)

CAR TOP 49% 0,02 10

# 001NE00720 - QLT QUIXOTE DA TOPGEN

QUALITAS - abril 2024

## PROGÊNIE

FILHOS	795
REBANHOS	20

## ÍNDICE

	DEP
IND QUALITAS TOP 9%	9,51

## PRODUÇÃO

		DEP	AC (%)
PN	TOP 50%	0,14	85
PD	TOP 20%	3,30	86
GPD	TOP 30%	2,21	84
PS	TOP 25%	5,51	--
PE	TOP 10%	0,85	84

## MORFOLÓGICA

	DEP	AC (%)
MUSC TOP 5%	0,33	85

## MATERNAL

	DEP	AC (%)
MT TOP 50%	-1,72	41