

CANDIRU DA MN

001NE00709



Informações Gerais

Nome

CANDIRU DA MN

Série/RGD

LBMN E2103

CEIP

--

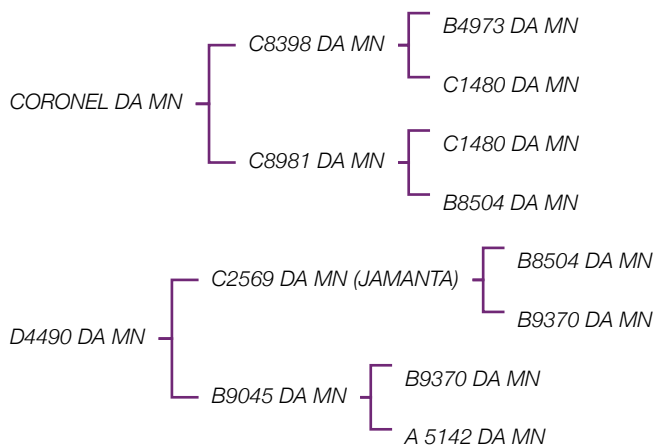
Nasc

15/08/2017

PROP

FAZENDA MUNDO NOVO - NELORE LEM-GRUBER

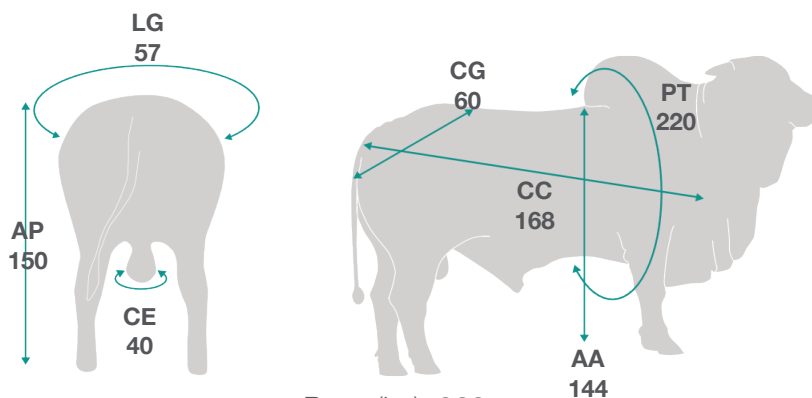
Pedigree



Ultrassom

PESO (kg)	AOL	AOL/100kg	RATIO	MARM	EGS	EGS/100kg	PICANHA	MEDIDO EM:
760	118.39	15.58	0.62	2.78	4.5	0.59	6.9	-

Medidas



Peso (kg): 860

001NE00709 - CANDIRU DA MN

ANCP - fevereiro 2025

PROGÊNIE	
NF120	0
NR120	0
NF450	1
NR450	1

ÍNDICE	DEP	AC (%)
MGTe TOP 16%	17,73	25

PRODUÇÃO	DEP	AC (%)
PN TOP 84%	1,06	45
P120 TOP 30%	3,27	27
P210 TOP 21%	7,04	28
P365 TOP 12%	18,10	32
P450 TOP 13%	17,80	34
PAV TOP 54%	18,27	17

MATERNAL	DEP	AC (%)
MP120 TOP 26%	1,68	22
MP210 TOP 24%	2,47	21
IPP TOP 23%	-0,71	18
3P TOP 46%	74,61	17
STAY TOP 8%	84,32	20
PAC TOP 8%	8,51	18
PE365 TOP 3%	1,48	34

CARCAÇA	DEP	AC (%)
AOL TOP 21%	1,58	31
ACAB TOP 46%	0	29
MARM TOP 35%	0	19
MAC TOP 65%	0,04	1

EFICIÊNCIA ALIMEN- TAR		DEP	AC (%)
CAR	TOP 17%	-0,09	15
IMS	TOP 5%	-0,31	19

MORFOLÓGICAS		DEP	AC (%)
ED	--	--	--
PD	--	--	--
MD	--	--	--
ES	TOP 52%	63,70	29
PS	TOP 43%	69,18	26
MS	TOP 46%	68,39	26

001NE00709 - CANDIRU DA MN

GENEPLUS - fevereiro 2025

PROGÊNIE

FILHOS	82
REBANHOS	7

ÍNDICE

IQG	TOP 3%	27,23
-----	--------	-------

PRODUÇÃO

		DEP	AC (%)
PN	TOP 60%	0,23	62
PD	TOP 51%	2,39	59
PS	TOP 23%	10,60	55
GPD	TOP 10%	8,22	55
PES	TOP 1%	1,88	42

MATERNAL

		DEP	AC (%)
P120-EM	TOP 12%	2,45	33
TM120	TOP 24%	2,89	--
TMD	TOP 20%	4,74	--
IPP	TOP 18%	-14,31	25
RD	TOP 3%	1,51	39
STAY	TOP 5%	38,85	22

CARCAÇA

		DEP	AC (%)
AOL	TOP 0.1%	4,95	39
EGS	TOP 17%	1,24	30
MARM	TOP 37%	0,33	29

MORFOLÓGICAS

		DEP	AC (%)
CFD	TOP 28%	2,30	33
CFS	TOP 17%	3,79	29

EFICIÊNCIA ALIMEN- TAR

		DEP	AC (%)
CAR	TOP 6%	-0,04	9

001NE00709 - CANDIRU DA MN

PMGZ - fevereiro 2025

PROGÊNIE

FILHOS	82
REBANHOS	7

ÍNDICE

iABCZ	DECA 1	16,86
-------	--------	-------



PRODUÇÃO

PN	DECA 7	0,23	62
----	--------	------	----



PD	DECA 5	2,38	59
----	--------	------	----



PA	DECA 4	4,97	56
----	--------	------	----



PS	DECA 2	10,60	55
----	--------	-------	----



MATERNAL

PM-EM	DECA 1	2,45	33
-------	--------	------	----



TMD	DECA 2	4,74	--
-----	--------	------	----



IPP	DECA 2	-14,31	25
-----	--------	--------	----



STAY	DECA 1	38,85	22
------	--------	-------	----



PE365	DECA 1	0,80	48
-------	--------	------	----



CARCAÇA

AOL	DECA 1	4,95	39
-----	--------	------	----



ACAB	DECA 2	1,24	30
------	--------	------	----



MAR	DECA 4	0,33	29
-----	--------	------	----



MORFOLÓGICAS

ESOB	DECA 1	2,37	46
------	--------	------	----



PSOB	DECA 1	3,99	46
------	--------	------	----



MSOB	DECA 1	4,47	46
------	--------	------	----

