



Informações Gerais

Nome

PACU DA MN

Série/RGD

LBMN E2612

CEIP

--

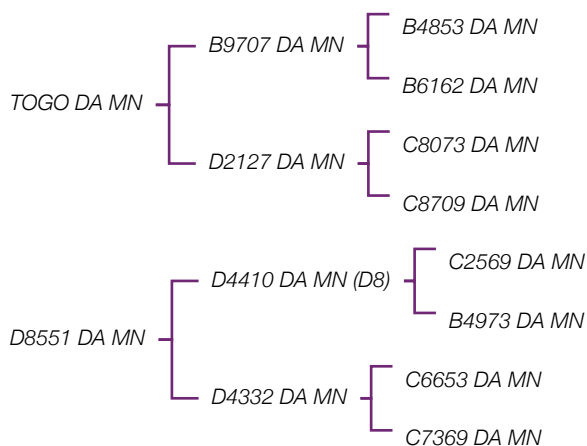
Nasc

23/10/2017

PROP

FAZENDA MUNDO NOVO - NELORE LEM-GRUBER

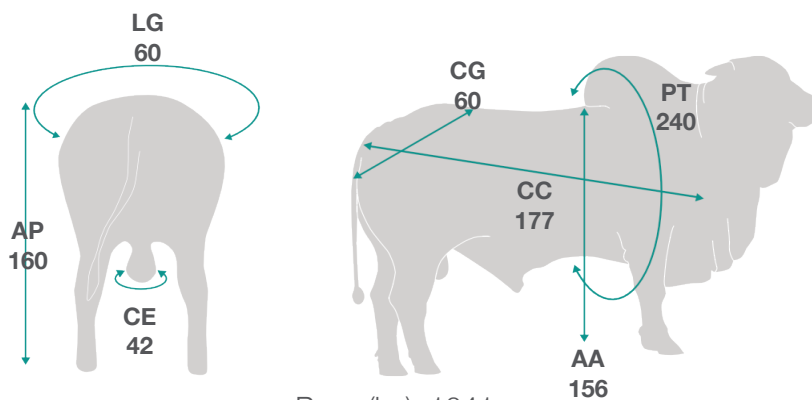
Pedigree



Ultrassom

PESO (kg)	AOL	AOL/100kg	RATIO	MARM	EGS	EGS/100kg	PICANHA	MEDIDO EM:
1072	124.79	11.64	0.61	3.1	11.23	1.05	11.41	-

Medidas



001NE00708 - PACU DA MN

ANCP - fevereiro 2025

PROGÊNIE	
NF120	179
NR120	13
NF450	28
NR450	5

ÍNDICE	DEP	AC (%)
MGTe TOP 11%	20,39	36

PRODUÇÃO		DEP	AC (%)
PN TOP 34%	0,19	82	
P120 TOP 25%	3,73	67	
P210 TOP 14%	8,80	70	
P365 TOP 12%	17,86	71	
P450 TOP 16%	16,22	62	
PAV TOP 45%	14,92	5	

MATERNAL		DEP	AC (%)
MP120 TOP 0.5%	6,30	12	
MP210 TOP 0.5%	8,12	12	
IPP TOP 23%	-0,71	11	
3P TOP 32%	77,70	6	
STAY TOP 2%	89,76	14	
PAC TOP 1%	12,71	9	
PE365 TOP 16%	0,74	65	

CARÇAÇA		DEP	AC (%)
AOL TOP 33%	0,84	40	
ACAB TOP 18%	0,19	34	
MARM TOP 25%	0,02	21	
MAC TOP 48%	0	1	

EFICIÊNCIA ALIMEN-TAR		DEP	AC (%)
CAR TOP 42%	-0,03	16	
IMS TOP 42%	-0,03	21	

MORFOLÓGICAS		DEP	AC (%)
ED	--	--	--
PD	--	--	--
MD	--	--	--
ES TOP 66%	57,46	61	
PS TOP 31%	71,94	52	
MS TOP 53%	66,03	53	

001NE00708 - PACU DA MN

GENEPLUS - fevereiro 2025

PROGÊNIE

FILHOS 1.280

REBANHOS 102

ÍNDICE

DEP

IQG TOP 0.5% 37,38

PRODUÇÃO

DEP

AC (%)

PN TOP 9% -0,30 84

PD TOP 15% 6,65 82

PS TOP 5% 17,80 76

GPD TOP 3% 11,15 76

PES TOP 17% 0,88 55

MATERNAL

DEP

AC (%)

P120-EM TOP 0.1% 6,45 32

TM120 TOP 0.5% 7,58 --

TMD TOP 0.5% 11,74 --

IPP TOP 5% -22,43 27

RD TOP 0.5% 2,24 40

STAY TOP 0.5% 44,22 18

CARCAÇA

DEP

AC (%)

AOL TOP 22% 1,58 47

EGS TOP 0.1% 4,24 32

MARM TOP 13% 1,07 28

MORFOLÓGICAS

DEP

AC (%)

CFD TOP 6% 4,32 61

CFS TOP 4% 5,92 47

EFICIÊNCIA ALIMEN- TAR

DEP

AC (%)

CAR TOP 71% 0,04 11

001NE00708 - PACU DA MN

PMGZ - fevereiro 2025

PROGÊNIE

FILHOS	1.280
REBANHOS	108

ÍNDICE

	DECA	DEP
iABCZ	DECA 1	28,19

PRODUÇÃO

	DECA	DEP	AC (%)
PN	DECA 2	-0,30	84
PD	DECA 1	6,65	82
PA	DECA 1	14,52	74
PS	DECA 1	17,80	76

MATERNAL

	DECA	DEP	AC (%)
PM-EM	DECA 1	6,45	32
TMD	DECA 1	11,74	--
IPP	DECA 1	-22,43	27
STAY	DECA 1	44,22	18
PE365	DECA 1	0,86	66

CARCAÇA

	DECA	DEP	AC (%)
AOL	DECA 2	1,58	47
ACAB	DECA 1	4,24	32
MAR	DECA 2	1,07	28

MORFOLÓGICAS

	DECA	DEP	AC (%)
ESOB	DECA 1	3,03	61
PSOB	DECA 1	4,04	61
MSOB	DECA 1	4,77	61