



## Informações Gerais

**Nome**

CAXAMBU FM

**Série/RGD**

--

**CEIP**

183216FM

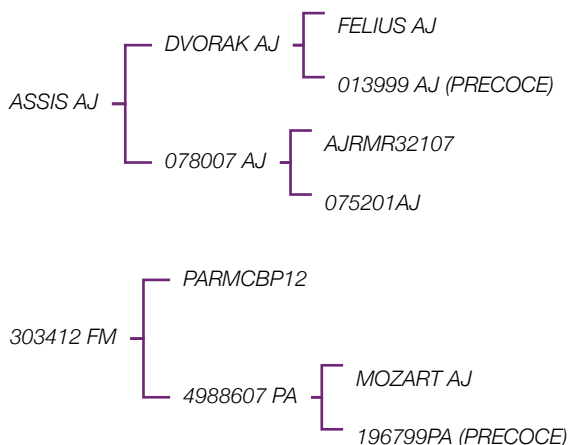
**Nasc**

26/11/2016

**PROP**

AGROPECUÁRIA MARAGOGIPE LTDA

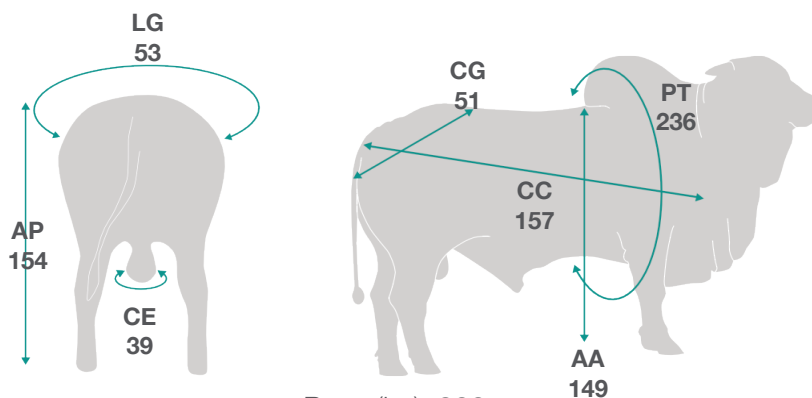
## Pedigree



## Ultrassom

PESO (kg)	AOL	AOL/100kg	RATIO	MARM	EGS	EGS/100kg	PICANHA	MEDIDO EM:
1045	117.02	11.2	0.56	2.83	13.64	1.31	14.81	-

## Medidas



Peso (kg): 900

# 001NE00674 - CAXAMBU FM

ALIANÇA - julho 2024

PROGÊNIE	
REB DESM	113
NF DESM	16.813
AC DESM (%)	98
REB SOBR	99
NF SOBR	10.287
AC SOBR (%)	98

MATERNAL		DEP
IPP	DECA 4	-1,51
HMAT	DECA 2	1,33
RMAT	DECA 1	29,01

ÍNDICES		DEP
IND DESM	DECA 4	8,72
IND FINAL	DECA 1	18,58

PRODUÇÃO		DEP
PN	DECA 1	-1,55
D160	DECA 2	5,48
GND	DECA 2	1,93
D400	DECA 1	60,12
GNS	DECA 1	8,95
PE/I	DECA 1	1,06
PE/IP	DECA 1	0,68

MORFOLÓGICAS		DEP
C DESM	DECA 6	-0,03
P DESM	DECA 1	0,20
M DESM	DECA 1	0,21
U DESM	--	--
C SOBR	DECA 3	0,09
P SOBR	DECA 1	0,50
M SOBR	DECA 1	0,60
U SOBR	DECA 7	0,49

# 001NE00674 - CAXAMBU FM

## CIA MELHORAMENTO - 2024

ÍNDICE		DEP	AC (%)
ICIAGen	TOP 1%	18,90	97
IDESM	TOP 2%	5,80	98
RMat	TOP 1%	27,81	98
IFRIG	TOP 1%	13,75	83

DESMAMA	DEP
PN	28,98
PG	290,20
GND	201,03
Cd	2,92
Pd	3,26
Md	3,20
Ud	1,96

SOBREANO	DEP
GPD	206,35
Cs	3,13
Ps	3,63
Ms	3,64
Us	1,98
Ts	1,80
PEi	--
PEip	28,83
GNS	407,38
IPP	882,09
PV	451,25

# 001NE00674 - CAXAMBU FM

DELTAGEN - julho 2024

## PROGÊNIE

NF240	11.479
NR240	56
NF450	7.897
NR450	55

## ÍNDICE

	DEP	AC (%)
IND DESM TOP 33%	10,10	98
IND FINAL TOP 4%	20,58	98

## PRODUÇÃO

	DEP	AC (%)
PN TOP 0.5%	-1,60	98
D160 TOP 22%	4,60	98
GND TOP 17%	2,24	98
D240 TOP 2.34%	57,29	98
GDS TOP 0.7%	7,11	98
D400 TOP 1%	61,88	98
GNS TOP 3%	9,35	98
PE/I TOP 0.9%	0,91	98
PE/IP TOP 2%	0,65	98
ALT TOP 59%	-0,12	98
FRAME TOP 19%	0,16	98
CRAC TOP 0.7%	0,17	98
PV TOP 28%	3,46	96
ALTV TOP 43%	0,08	93

## MATERNAL

	DEP	AC (%)
RMAT TOP 0.5%	25,32	98
HMAT TOP 18%	1,62	96
IPP TOP -0.32%	-1,85	97
PP18 TOP 26%	0,53	98
DURG TOP 0.1%	-5,30	98

## MORFOLÓGICAS

	DEP	AC (%)
CD TOP 52%	0	98
PD TOP 7%	0,22	98
MD TOP 5%	0,25	98
UD TOP 35%	0,52	99
CS TOP 30%	0,08	98
PS TOP 0.7%	0,49	98
MS TOP 0.3%	0,62	98
US TOP 61%	0,48	99

# 001NE00674 - CAXAMBU FM

GENEPLUS - fevereiro 2025

## PROGÊNIE

FILHOS	99
REBANHOS	9

## ÍNDICE

IQG	TOP 3%	26,37
-----	--------	-------

## PRODUÇÃO

		DEP	AC (%)
PN	TOP 18%	0	57
PD	TOP 27%	4,97	57
PS	TOP 21%	11,28	47
GPD	TOP 19%	6,30	47
PES	TOP 3%	1,49	36

## MATERNAL

		DEP	AC (%)
P120-EM	TOP 12%	2,45	25
TM120	TOP 16%	3,60	--
TMD	TOP 18%	5,01	--
IPP	TOP 42%	-6,83	17
RD	TOP 24%	0,49	38
STAY	TOP 2%	41,30	9

## CARCAÇA

		DEP	AC (%)
AOL	TOP 39%	0,89	28
EGS	TOP 0.5%	3,65	19
MARM	TOP 51%	0	17

## MORFOLÓGICAS

		DEP	AC (%)
CFD	TOP 4%	4,63	37
CFS	TOP 0.5%	8,29	37

## EFICIÊNCIA ALIMEN- TAR

		DEP	AC (%)
CAR	TOP 16%	-0,02	7

# 001NE00674 - CAXAMBU FM

QUALITAS - abril 2024

## PROGÊNIE

FILHOS	254
REBANHOS	6

## ÍNDICE DEP

IND QUALITAS TOP 0.1%	22,42
-----------------------	-------

## PRODUÇÃO DEP AC (%)

PN	TOP 0.1%	-2,18	76
PD	TOP 6%	5,94	76
GPD	TOP 0.1%	10,53	74
PS	TOP 0.5%	16,47	--
PE	TOP 0.5%	2,01	72

## MORFOLÓGICA DEP AC (%)

MUSC	TOP 0.1%	0,60	74
------	----------	------	----

## MATERNAL DEP AC (%)

MT	TOP 40%	0,58	5
----	---------	------	---