



## Informações Gerais

**Nome**

CARAJA DA MN

**Série/RGD**

LBMN E654

**CEIP**

--

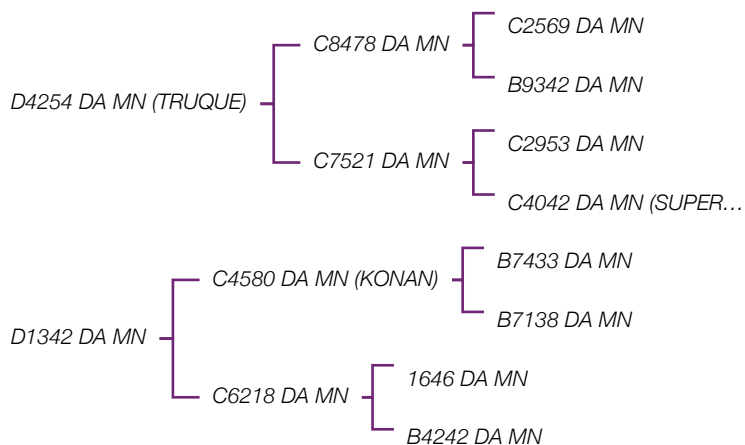
**Nasc**

31/10/2015

**PROP**

FAZENDA MUNDO NOVO - NELORE LEM-GRUBER

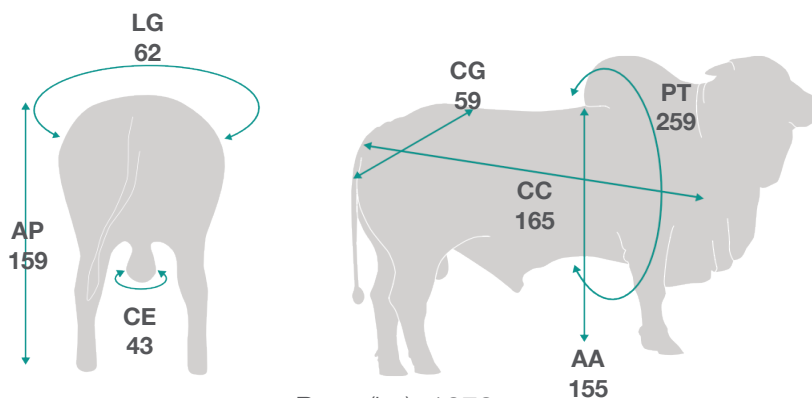
## Pedigree



## Ultrassom

PESO (kg)	AOL	AOL/100kg	RATIO	MARM	EGS	EGS/100kg	PICANHA	MEDIDO EM:
1034	130.15	12.59	0.57	2.75	12.8	1.24	20.35	-

## Medidas



Peso (kg): 1079

# 001NE00663 - CARAJA DA MN

ANCP - fevereiro 2025

PROGÊNIE	
NF120	321
NR120	14
NF450	57
NR450	6

ÍNDICE	DEP	AC (%)
MGTe TOP 20%	15,95	67

PRODUÇÃO		DEP	AC (%)
PN TOP 76%	0,86	86	
P120 TOP 58%	1,05	76	
P210 TOP 51%	2,54	78	
P365 TOP 41%	7,82	79	
P450 TOP 30%	10,93	74	
PAV TOP 88%	32,07	24	

MATERNAL		DEP	AC (%)
MP120 TOP 27%	1,64	41	
MP210 TOP 28%	2,26	40	
IPP TOP 11%	-0,91	37	
3P TOP 4%	86,99	70	
STAY TOP 4%	88,11	66	
PAC TOP 9%	8,28	26	
PE365 TOP 23%	0,54	74	

CARCAÇA		DEP	AC (%)
AOL TOP 32%	0,88	57	
ACAB TOP 67%	-0,10	54	
MARM TOP 97%	-0,19	44	
MAC TOP 52%	0,01	1	

EFICIÊNCIA ALIMEN-TAR		DEP	AC (%)
CAR TOP 30%	-0,05	26	
IMS TOP 19%	-0,16	30	

MORFOLÓGICAS		DEP	AC (%)
ED	--	--	--
PD	--	--	--
MD	--	--	--
ES TOP 79%	49,94	71	
PS TOP 51%	66,90	66	
MS TOP 52%	66,20	65	

# 001NE00663 - CARAJA DA MN

GENEPLUS - fevereiro 2025

## PROGÊNIE

FILHOS 2.634

REBANHOS 122

## ÍNDICE

IQG TOP 11% 19,07

## PRODUÇÃO

PN TOP 76% 0,37 88

PD TOP 64% 1,16 89

PS TOP 35% 7,83 86

GPD TOP 17% 6,67 86

PES TOP 27% 0,66 73

## MATERNAL

P120-EM TOP 42% 0,76 45

TM120 TOP 57% 0,80 --

TMD TOP 41% 2,60 --

IPP TOP 18% -14,60 45

RD TOP 14% 0,84 47

STAY TOP 3% 40,02 21

## CARCAÇA

AOL TOP 17% 1,81 59

EGS TOP 7% 1,92 45

MARM TOP 82% -0,82 37

## MORFOLÓGICAS

CFD TOP 6% 4,27 61

CFS TOP 20% 3,58 51

## EFICIÊNCIA ALIMEN- TAR

CAR TOP 27% 0,00 8

# 001NE00663 - CARAJA DA MN

PMGZ - fevereiro 2025

## PROGÊNIE

FILHOS 2.634

REBANHOS 131

## ÍNDICE

iABCZ DECA 1 14,36

## PRODUÇÃO

PN DECA 9 0,37 88

PD DECA 6 1,16 89

PA DECA 4 5,23 85

PS DECA 3 7,83 86

## MATERNAL

PM-EM DECA 4 0,76 45

TMD DECA 4 2,60 --

IPP DECA 2 -14,60 45

STAY DECA 1 40,02 21

PE365 DECA 2 0,53 78

## CARCAÇA

AOL DECA 2 1,81 59

ACAB DECA 1 1,92 45

MAR DECA 9 -0,82 37

## MORFOLÓGICAS

ESOB DECA 9 -0,82 67

PSOB DECA 2 2,44 67

MSOB DECA 1 3,19 67