

# BARU DA ELGE

001NE00630

PREGCHECK

99 / Conf: 98%



## Informações Gerais

### Nome

BARU DA ELGE

### Série/RGD

ELGE 2932

### CEIP

--

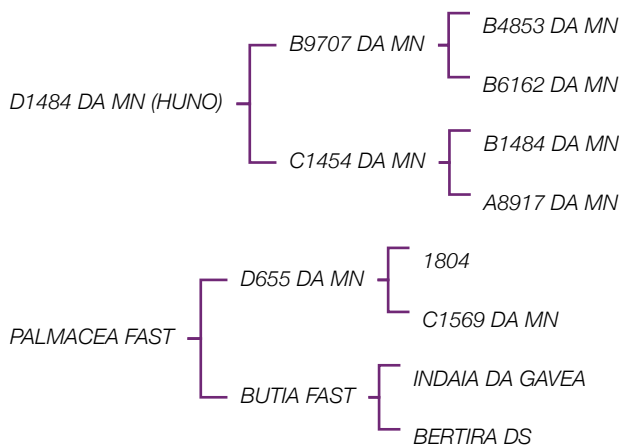
### Nasc

22/08/2013

### PROP

FAZENDA ELGE

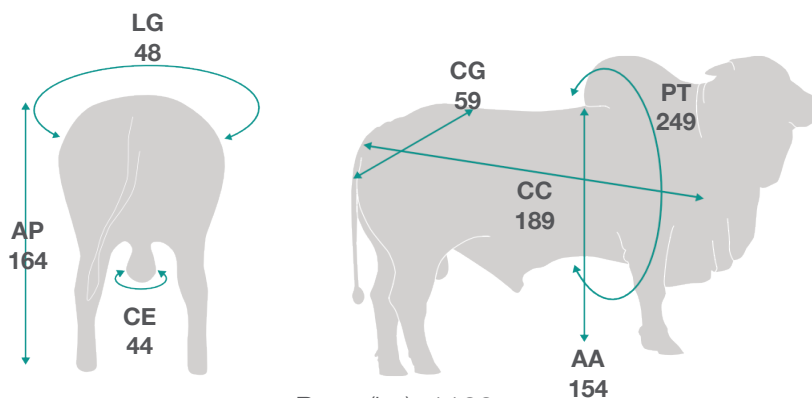
## Pedigree



## Ultrassom

PESO (kg)	AOL	AOL/100kg	RATIO	MARM	EGS	EGS/100kg	PICANHA	MEDIDO EM:
793	94.21	11.88	0.51	3.74	4.94	0.62	6.31	-

## Medidas



Peso (kg): 1100

# 001NE00630 - BARU DA ELGE

ANCP - fevereiro 2025

PROGÊNIE		
NF120		210
NR120		23
NF450		146
NR450		20

ÍNDICE		DEP	AC (%)
MGTe	TOP 9%	21,25	77

PRODUÇÃO		DEP	AC (%)
PN	TOP 29%	0,11	81
P120	TOP 5%	7,64	75
P210	TOP 6%	12,60	77
P365	TOP 8%	20,89	81
P450	TOP 6%	23,24	82
PAV	TOP 13%	1,91	26

MATERNAL		DEP	AC (%)
MP120	TOP 0.1%	7,02	51
MP210	TOP 0.5%	8,84	50
IPP	TOP 19%	-0,76	49
3P	TOP 47%	74,24	82
STAY	TOP 18%	78,18	79
PAC	TOP 8%	8,74	32
PE365	TOP 8%	1,09	76

CARCAÇA		DEP	AC (%)
AOL	TOP 25%	1,25	77
ACAB	TOP 92%	-0,29	75
MARM	TOP 72%	-0,07	61
MAC	TOP 90%	0,11	2

EFICIÊNCIA ALIMEN- TAR		DEP	AC (%)
CAR	TOP 20%	-0,09	25
IMS	TOP 14%	-0,20	28

MORFOLÓGICAS		DEP	AC (%)
ED	--	--	--
PD	--	--	--
MD	--	--	--
ES	TOP 10%	74,36	74
PS	TOP 25%	72,89	72
MS	TOP 41%	69,71	72

# 001NE00630 - BARU DA ELGE

GENEPLUS - fevereiro 2025

## PROGÊNIE

FILHOS	2.639
REBANHOS	138

## ÍNDICE

IQG	TOP 2%	30,90
-----	--------	-------

## PRODUÇÃO

		DEP	AC (%)
PN	TOP 54%	0,18	90
PD	TOP 4%	9,43	90
PS	TOP 2%	21,51	90
GPD	TOP 2%	12,08	90
PES	TOP 8%	1,19	84

## MATERNAL

		DEP	AC (%)
P120-EM	TOP 0.1%	9,11	67
TM120	TOP 0.1%	11,41	--
TMD	TOP 0.1%	16	--
IPP	TOP 3%	-24,59	71
RD	TOP 0.5%	2,26	63
STAY	TOP 11%	36,96	41

## CARCAÇA

		DEP	AC (%)
AOL	TOP 35%	1,04	80
EGS	TOP 58%	-0,13	72
MARM	TOP 59%	-0,19	70

## MORFOLÓGICAS

		DEP	AC (%)
CFD	TOP 9%	3,86	76
CFS	TOP 13%	4,29	80

## EFICIÊNCIA ALIMEN- TAR

CAR	TOP 6%	-0,04	18
-----	--------	-------	----

# 001NE00630 - BARU DA ELGE

PMGZ - fevereiro 2025

## PROGÊNIE

FILHOS	2.639
REBANHOS	150

## ÍNDICE

	DECA	DEP
iABCZ	DECA 1	23,85

## PRODUÇÃO

	DECA	DEP	AC (%)
PN	DECA 6	0,18	90
PD	DECA 1	9,43	90
PA	DECA 1	16,70	88
PS	DECA 1	21,51	90

## MATERNAL

	DECA	DEP	AC (%)
PM-EM	DECA 1	9,11	67
TMD	DECA 1	16	--
IPP	DECA 1	-24,59	71
STAY	DECA 1	36,96	41
PE365	DECA 1	1,08	83

## CARCAÇA

	DECA	DEP	AC (%)
AOL	DECA 3	1,04	80
ACAB	DECA 6	-0,13	72
MAR	DECA 6	-0,19	70

## MORFOLÓGICAS

	DECA	DEP	AC (%)
ESOB	DECA 1	4,19	80
PSOB	DECA 1	4,14	80
MSOB	DECA 1	3,43	80