



## Informações Gerais

**Nome**

CANDIRU DA MN

**Série/RGD**

LBMN E2103

**CEIP**

--

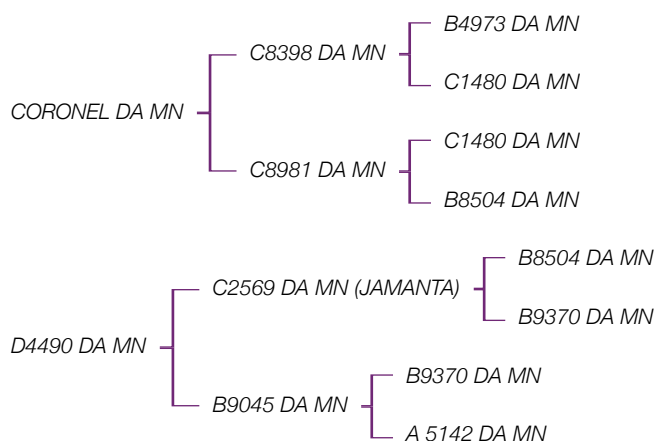
**Nasc**

15/08/2017

**PROP**

FAZENDA MUNDO NOVO / NELORE LEMGRUBER

## Pedigree



## Ultrassom

PESO (kg)	AOL	AOL/100kg	RATIO	MARM	EGS	EGS/100kg	PICANHA
760	118.39	15.58	0.62	2.78	4.5	0.59	6.9

PROGÊNIE			
NF120			0
NR120			0
NF450			0
NR450			0
ÍNDICE		DEP	AC (%)
MGTe	TOP 7%	19,09	24
PRODUÇÃO			
PN	TOP 30%	0,30	36
P120	TOP 29%	3,25	27
P210	TOP 18%	7,22	28
P365	TOP 8%	17,44	32
P450	TOP 10%	17,40	33
PE365	TOP 2%	1,34	34
PE450	TOP 3%	1,41	19
IPM	--	0	0
PA	TOP 35%	14,24	12
MATERNAL		DEP	AC (%)
MP120	TOP 12%	2,49	20
MP210	TOP 13%	3,13	20
IPP	TOP 35%	-0,55	18
3P	TOP 48%	64,38	17
PG	TOP 48%	0,49	20
STAY	TOP 3%	83,31	16
PAC	TOP 12%	5,63	15
CARCAÇA		DEP	AC (%)
AOL	TOP 16%	0,76	29

<b>ACAB</b>	TOP 47%	-0,02	25
<b>MARM</b>	TOP 89%	-0,09	15
<b>MAC</b>	--	--	--

<b>EFICIÊNCIA ALIMENTAR</b>		<b>DEP</b>	<b>AC (%)</b>
-----------------------------	--	------------	---------------

<b>CAR</b>	TOP 18%	-0,07	14
<b>IMS</b>	TOP 14%	-0,15	19

<b>MORFOLÓGICAS</b>		<b>DEP</b>	<b>AC (%)</b>
---------------------	--	------------	---------------

<b>ED</b>	--	--	--
<b>PD</b>	--	--	--
<b>MD</b>	--	--	--
<b>ES</b>	--	--	--
<b>PS</b>	--	--	--
<b>MS</b>	--	--	--

PROGÊNIE			
FILHOS			0
REBANHOS			0
ÍNDICE		DEP	
IQG	TOP 0.5%	31,59	
PRODUÇÃO			
PN	TOP 12%	-0,26	29
PD	TOP 8%	5,79	29
PS	TOP 2%	15,61	31
GPD	TOP 1%	9,82	31
PES	TOP 0.1%	2,20	31
MATERNAL		DEP	AC (%)
P120-EM	TOP 11%	1,89	24
TM120	TOP 11%	2,90	--
TMD	TOP 4%	5,72	--
IPP	TOP 10%	-13,90	19
RD	TOP 18%	0,56	23
STAY	TOP 1%	37,33	13
CARÇAÇA		DEP	AC (%)
AOL	TOP 0.5%	2,71	20
EGS	TOP 12%	0,92	17
MARM	TOP 67%	-0,38	15
MORFOLÓGICAS		DEP	AC (%)
CFD	TOP 2%	4,03	19
CFS	TOP 0.5%	5,41	18

PROGÊNIE			
FILHOS			0
REBANHOS			0
ÍNDICE		DEP	
iABCZ	DECA 1	18,44	
PRODUÇÃO			
		DEP	AC (%)
PN	DECA 2	-0,26	29
PD	DECA 1	6	29
PA	DECA 1	10,89	30
PS	DECA 1	15,61	31
PE365	DECA 1	1,01	30
PE450	DECA 1	2,20	31
MATERNAL			
		DEP	AC (%)
PM-EM	DECA 2	1,89	24
TMD	DECA 1	5,72	--
IPP	DECA 1	-13,90	19
STAY	DECA 1	37,33	13
CARÇAÇA			
		DEP	AC (%)
AOL	DECA 1	2,71	20
ACAB	DECA 2	0,92	17
MORFOLÓGICAS			
		DEP	AC (%)
ESOB	DECA 1	3,15	36
PSOB	DECA 1	5,94	36
MSOB	DECA 1	6,33	36