



Informações Gerais

Nome

IDÔNEO TUL

Série/RGD

--

CEIP

788018TUL

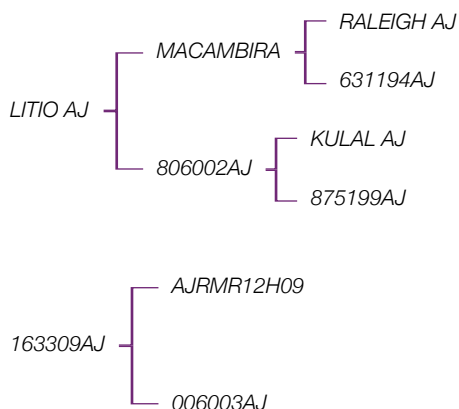
Nasc

17/11/2018

PROP

TULIPA AGROPECUÁRIA

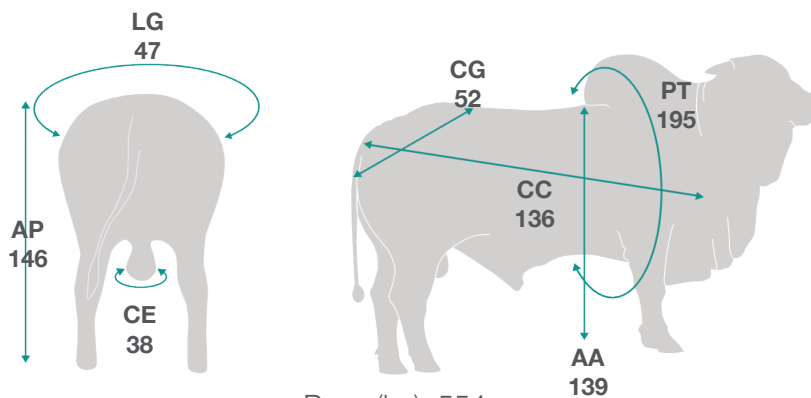
Pedigree



Ultrassom

PESO (kg)	AOL	AOL/100kg	RATIO	MARM	EGS	EGS/100kg	PICANHA
592	71.32	12.05	0.5	3.43	4.94	0.83	6.75

Medidas



PROGÊNIE

REB DESM	0
NF DESM	0
AC DESM (%)	0
REB SOBR	0
NF SOBR	0
AC SOBR (%)	0

ÍNDICES

DEP

IND DESM	DECA 1	25,78
IND FINAL	DECA 1	24,48

PRODUÇÃO

DEP

PN	DECA 8	0,25
D160	DECA 1	12,33
GND	DECA 1	5,65
D400	DECA 1	53,62
GNS	DECA 1	10,61
PE/I	DECA 1	1,14
PE/IP	DECA 1	0,99

MORFOLÓGICAS

DEP

C DESM	DECA 1	0,22
P DESM	DECA 1	0,41
M DESM	DECA 1	0,44
U DESM	DECA 4	0,05
C SOBR	DECA 1	0,26
P SOBR	DECA 1	0,43
M SOBR	DECA 1	0,47
U SOBR	DECA 4	0,05

MATERNAL

DEP

IPP



--

--

HMAT



--

--

RMAT



--

--