



Informações Gerais

Nome

LETRADO TUL

Série/RGD

--

CEIP

729817 TUL

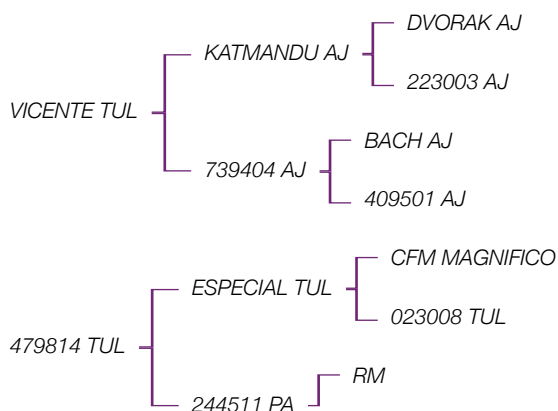
Nasc

09/09/2017

PROP

TULIPA AGROPECUÁRIA

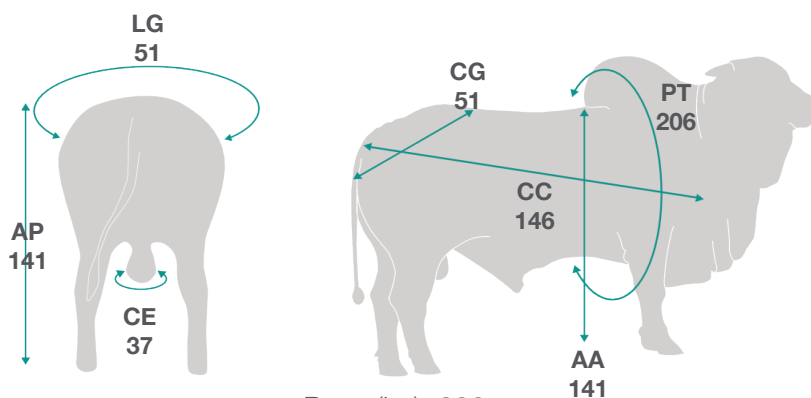
Pedigree



Ultrassom

PESO (kg)	AOL	AOL/100kg	RATIO	MARM	EGS	EGS/100kg	PICANHA
627	86.75	13.84	0.57	2.81	8.07	1.29	6.28

Medidas



PROGÊNIE

REB DESM	0
NF DESM	0
AC DESM (%)	0
REB SOBR	0
NF SOBR	0
AC SOBR (%)	0

ÍNDICES

DEP

IND DESM	DECA 2	17
IND FINAL	DECA 1	19,56

PRODUÇÃO

DEP

PN	DECA 3	-0,31
D160	DECA 1	8,46
GND	DECA 2	2,51
D400	DECA 1	50,76
GNS	--	--
PE/I	DECA 1	0,86
PE/IP	--	--

MORFOLÓGICAS

DEP

C DESM	DECA 1	0,19
P DESM	DECA 1	0,33
M DESM	DECA 1	0,25
U DESM	DECA 4	0,06
C SOBR	DECA 1	0,20
P SOBR	DECA 1	0,44
M SOBR	DECA 1	0,38
U SOBR	DECA 2	0,11

MATERNAL**DEP**

IPP		DECA 4	-1,57
HMAT		--	--
RMAT		DECA 2	10,39