



## Informações Gerais

**Nome**  
BARU DA ELGE

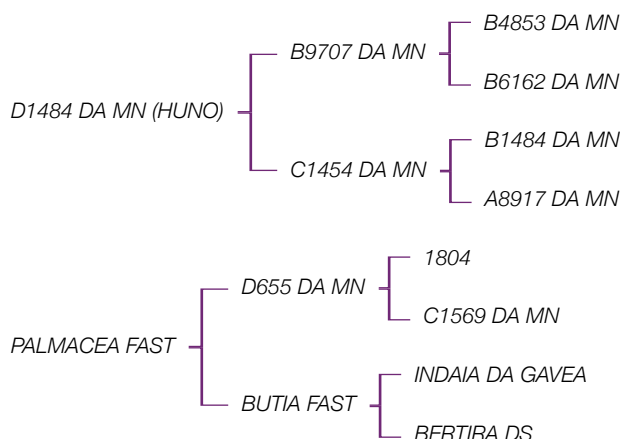
**Série/RGD**  
ELGE 2932

**CEIP**  
--

**Nasc**  
22/08/2013

**PROP**  
FAZENDA ELGE

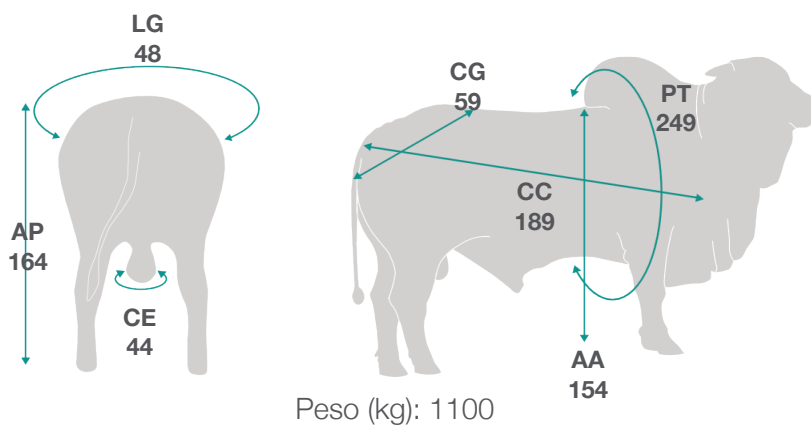
## Pedigree



## Ultrassom

PESO (kg)	AOL	AOL/100kg	RATIO	MARM	EGS	EGS/100kg	PICANHA
793	94.21	11.88	0.51	3.74	4.94	0.62	6.31

## Medidas



PROGÊNIE			
NF120			122
NR120			8
NF450			50
NR450			4
ÍNDICE		DEP	AC (%)
MGTe	TOP 4%	22,03	81
PRODUÇÃO			
PN	TOP 21%	0,12	88
P120	TOP 2%	8,28	80
P210	TOP 2%	13,79	82
P365	TOP 3%	21,58	85
P450	TOP 4%	22,15	86
PE365	TOP 5%	1	88
PE450	TOP 13%	0,81	89
IPM	TOP 66%	-0,05	82
PA	TOP 1%	-4,19	84
MATERNAL		DEP	AC (%)
MP120	TOP 2%	4,14	72
MP210	TOP 2%	5,08	71
IPP	TOP 10%	-0,88	70
3P	TOP 8%	75,37	82
PG	TOP 11%	-0,60	91
STAY	TOP 17%	73,15	79
PAC	TOP 31%	3,54	73
CARCAÇA		DEP	AC (%)
AOL	TOP 16%	0,75	86

<b>ACAB</b>	TOP 63%	-0,08	84
<b>MARM</b>	TOP 20%	0,04	86
<b>MAC</b>	TOP 8%	-0,05	79

<b>EFICIÊNCIA ALIMENTAR</b>		<b>DEP</b>	<b>AC (%)</b>
-----------------------------	--	------------	---------------

<b>CAR</b>	TOP 62%	0	81
<b>IMS</b>	TOP 38%	-0,07	84

<b>MORFOLÓGICAS</b>		<b>DEP</b>	<b>AC (%)</b>
---------------------	--	------------	---------------

<b>ED</b>	TOP 2%	74,40	81
<b>PD</b>	TOP 13%	70,18	84
<b>MD</b>	TOP 28%	59,09	83
<b>ES</b>	TOP 0.5%	74,97	87
<b>PS</b>	TOP 0.5%	74,99	88
<b>MS</b>	TOP 0.5%	74,96	88

PROGÊNIE			
FILHOS			984
REBANHOS			59
ÍNDICE		DEP	
IQG	TOP 0.1%	39,29	
PRODUÇÃO			
		DEP	AC (%)
PN	TOP 86%	0,40	79
PD	TOP 0.1%	11,36	79
PS	TOP 0.1%	25,22	78
GPD	TOP 0.1%	13,86	78
PES	TOP 0.5%	1,41	73
MATERNAL		DEP	AC (%)
P120-EM	TOP 0.1%	5,04	35
TM120	TOP 0.1%	7,62	--
TMD	--	12,35	--
IPP	TOP 2%	-21,91	39
RD	TOP 1%	1,71	47
STAY	TOP 1%	37,57	21
CARÇAÇA		DEP	AC (%)
AOL	TOP 5%	1,82	72
EGS	TOP 55%	-0,15	62
MARM	TOP 51%	-0,05	62
MORFOLÓGICAS		DEP	AC (%)
CFD	TOP 0.5%	5,11	66
CFS	TOP 0.1%	6,79	68

PROGÊNIE			
FILHOS		984	
REBANHOS		59	
ÍNDICE		DEP	
iABCZ	DECA 1	28,86	
PRODUÇÃO		DEP	AC (%)
PN	DECA 9	0,40	79
PD	DECA 1	11	79
PA	DECA 1	19,15	73
PS	DECA 1	25,22	78
PE365	DECA 1	1,22	66
PE450	DECA 1	1,41	73
MATERNAL		DEP	AC (%)
PM-EM	DECA 1	5,04	35
TMD	DECA 1	12,35	--
IPP	DECA 1	-21,91	39
STAY	DECA 1	37,57	21
CARÇAÇA		DEP	AC (%)
AOL	DECA 1	1,82	72
ACAB	DECA 6	-0,15	62
MORFOLÓGICAS		DEP	AC (%)
ESOB	DECA 1	6,01	66
PSOB	DECA 1	6,27	66
MSOB	DECA 1	5,48	66