



Informações Gerais

Nome

IMPERIO TUL

Série/RGD

--

CEIP

710813TUL

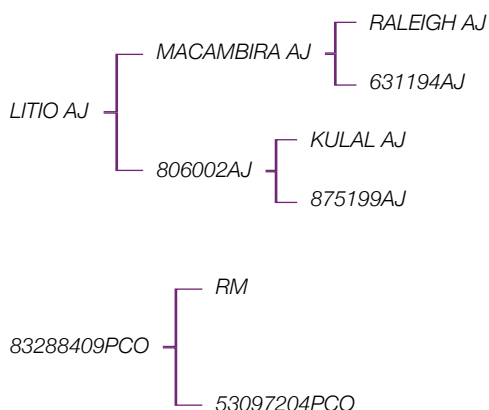
Nasc

18/10/2013

PROP

TULIPA AGROPECUÁRIA

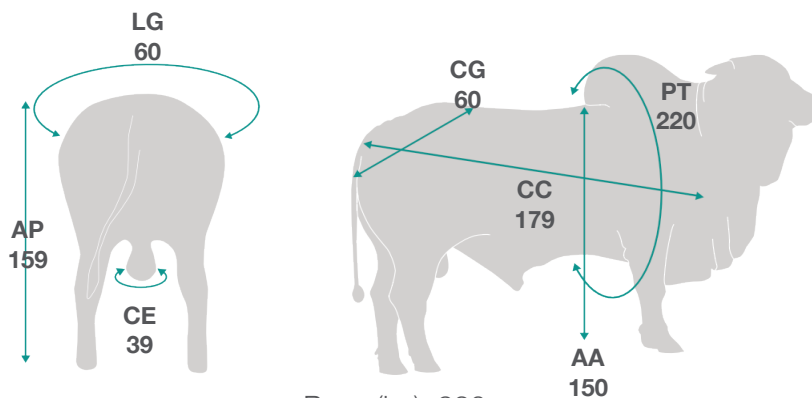
Pedigree



Ultrassom

PESO (kg)	AOL	AOL/100kg	RATIO	MARM	EGS	EGS/100kg	PICANHA
625	95.9	15.34	0.48	2.7	3.59	0.57	4.96

Medidas



Peso (kg): 920

PROGÊNIE

REB DESM	7
NF DESM	315
AC DESM (%)	96
REB SOBR	3
NF SOBR	73
AC SOBR (%)	92

ÍNDICES

DEP

IND DESM	DECA 3	7,50
IND FINAL	DECA 1	18,89

PRODUÇÃO

DEP

PN	DECA 3	-0,30
D160	DECA 4	1,68
GND	DECA 4	1,14
D400	DECA 1	63,01
GNS	DECA 1	9,22
PE/I	DECA 1	1,08
PE/IP	DECA 1	0,50

MORFOLÓGICAS

DEP

C DESM	DECA 5	0,03
P DESM	DECA 1	0,26
M DESM	DECA 1	0,24
U DESM	DECA 9	-0,18
C SOBR	DECA 1	0,20
P SOBR	DECA 1	0,47
M SOBR	DECA 1	0,72
U SOBR	--	-0,26

MATERNAL	DEP
IPP 	DECA 7 1,82
HMAT 	DECA 6 -0,25
RMAT 	-- --

PROGÊNIE			
NF240			91
NR240			5
NF450			41
NR450			2
ÍNDICE		DEP	AC (%)
IND DESM	TOP 37%	3,92	90
IND FINAL	TOP 4%	16,85	90
PRODUÇÃO		DEP	AC (%)
PN	TOP 38%	-0,14	90
D160	TOP 63%	-1,88	90
GND	TOP 66%	-0,91	90
D240	TOP 0.6%	72,67	90
GDS	TOP 0.3%	8,23	90
D400	TOP 0.9%	70,80	90
GNS	TOP 8%	7,32	90
PE/I	TOP 0.3%	1,17	80
PE/IP	TOP 3%	0,60	80
ALT	TOP 84%	-0,53	90
FRAME	TOP 86%	-0,19	100
CRAC	TOP 0.7%	0,15	90
PV	TOP 18%	5,07	80
ALTV	--	--	--
MATERNAL		DEP	AC (%)
RMAT	--	--	--
HMAT	TOP 57%	-0,26	40
IPP	TOP 51%	0	80

PP18	TOP 57%	-0,02	70
DURG	TOP 79%	0,75	90

CARCAÇA		DEP	AC (%)
AOL	--	--	--
EGS	--	--	--
EP8	--	--	--
GIM	--	--	--

MORFOLÓGICAS		DEP	AC (%)
CD	TOP 62%	0,16	90
PD	TOP 2%	0,43	90
MD	TOP 2%	0,65	90
UD	TOP 77%	-0,16	100
CS	TOP 13%	0,16	90
PS	TOP 0.9%	0,43	90
MS	TOP 0.1%	0,65	90
US	TOP 85%	-0,16	90