



## Informações Gerais

**Nome**

CORONEL DA MN

**Série/RGD**

LBMN D1564

**CEIP**

--

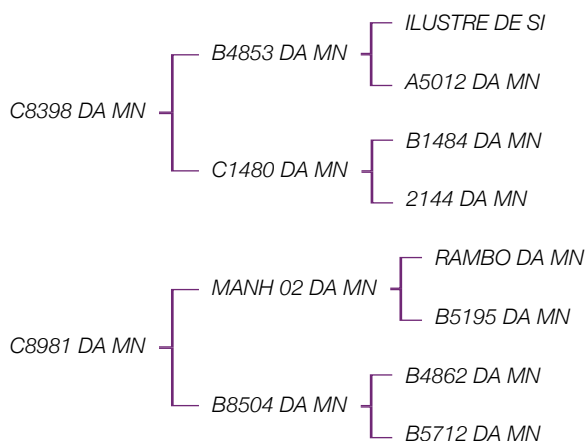
**Nasc**

08/10/2006

**PROP**

FAZENDA MUNDO NOVO - NELORE LEMGRUBER

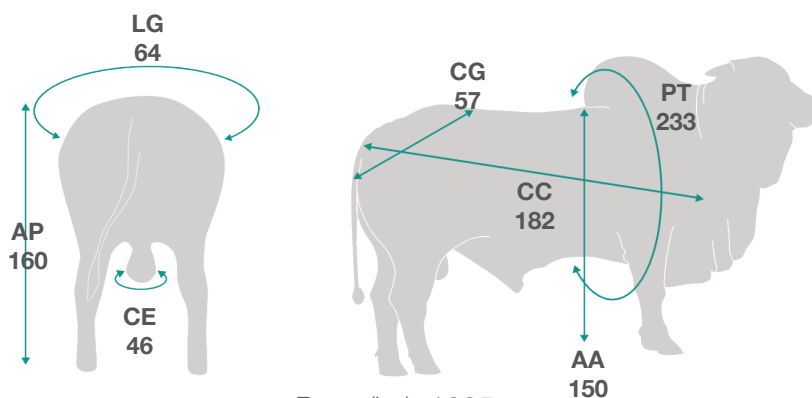
## Pedigree



## Ultrassom

PESO (kg)	AOL	AOL/100kg	RATIO	MARM	EGS	EGS/100kg	PICANHA
932	116.86	12.54	0.56	2.82	4.95	0.53	8.08

## Medidas



# 000NE00584 - CORONEL

ALIANÇA - agosto 2022

PROGÊNIE	
REB DESM	9
NF DESM	305
AC DESM (%)	96
REB SOBR	0
NF SOBR	0
AC SOBR (%)	0

MATERNAL	DEP
IPP	--
HMAT	--
RMAT	--

ÍNDICES	DEP
IND DESM DECA 4	3,02
IND FINAL	--

PRODUÇÃO	DEP
PN DECA 1	-1,87
D160 DECA 5	0,41
GND DECA 5	0,32
D400	--
GNS	--
PE/I	--
PE/IP	--

MORFOLÓGICAS	DEP
C DESM DECA 3	0,08
P DESM DECA 3	0,11
M DESM DECA 4	0,07
U DESM DECA 9	-0,14
C SOBR	--
P SOBR	--
M SOBR	--
U SOBR	--

# 000NE00584 - CORONEL

ANCP - agosto 2022

## PROGÊNIE

NF120	2.629
NR120	49
NF450	1.812
NR450	48

## ÍNDICE

	DEP	AC (%)
MGTe TOP 5%	20,59	87

## PRODUÇÃO

	DEP	AC (%)
PN TOP 6%	-0,34	95
P120 TOP 48%	1,83	92
P210 TOP 27%	5,69	92
P365 TOP 14%	14,65	94
P450 TOP 13%	15,73	94
PE365 TOP 0.5%	1,65	93
PE450 TOP 0.5%	2,37	93
IPM TOP 91%	0,22	82
PA TOP 26%	11,26	84

## MATERNAL

	DEP	AC (%)
MP120 TOP 12%	2,47	79
MP210 TOP 11%	3,31	78
IPP TOP 18%	-0,74	79
3P TOP 4%	78,26	86
PG TOP 63%	0,89	96
STAY TOP 2%	84,19	80
PAC TOP 27%	3,83	75

## CARCAÇA

	DEP	AC (%)
AOL TOP 14%	0,94	88
ACAB TOP 17%	0,10	87
MARM TOP 97%	-0,14	87
MAC TOP 84%	0,03	79

## EFICIÊNCIA ALIMEN-TAR

	DEP	AC (%)
CAR TOP 3%	-0,16	81
IMS TOP 2%	-0,28	84

## MORFOLÓGICAS

	DEP	AC (%)
ED TOP 38%	57,83	92
PD TOP 11%	71,42	93
MD TOP 12%	70,75	92
ES TOP 19%	65,64	93
PS TOP 10%	70,22	94
MS TOP 10%	70,73	94

PROGÊNIE			
----------	--	--	--

NF240		125	
NR240		5	
NF450		92	
NR450		4	

ÍNDICE			
--------	--	--	--

		DEP	AC (%)
IND DESM	TOP 84%	-10,90	1
IND FINAL	TOP 72%	-5,46	0.9

PRODUÇÃO			
----------	--	--	--

		DEP	AC (%)
PN	TOP 1%	-1	0.9
D160	TOP 88%	-6,81	1
GND	TOP 91%	-2,96	1
D240	TOP 40%	6,61	0.9
GDS	TOP 35%	0,90	0.9
D400	TOP 51%	-0,20	0.9
GNS	TOP 66%	-2,06	0.9
PE/I	TOP 24%	0,24	0.9
PE/IP	TOP 12%	0,36	0.9
ALT	TOP 9%	0,74	0.9
FRAME	TOP 60%	-0,04	1
CRAC	TOP 27%	0,03	0.9
PV	TOP 99%	-12	0.8
ALTV	--	--	--

MATERNAL		DEP	AC (%)
----------	--	-----	--------

RMAT	TOP 36%	3,21	0.8
HMAT	TOP 84%	-1,63	0.5
IPP	TOP 63%	2,38	0.8
PP18	TOP 77%	-0,07	0.7
DURG	TOP 88%	1,12	1

CARCAÇA		DEP	AC (%)
---------	--	-----	--------

AOL	TOP 100%	-1,90	0.8
EGS	TOP 72%	-0,03	0.8
EP8	TOP 38%	0,02	0.7
GIM	TOP 84%	-0,11	0.7

MORFOLÓGICAS		DEP	AC (%)
--------------	--	-----	--------

CD	TOP 28%	0,01	1
PD	TOP 91%	-0,18	1
MD	TOP 84%	-0,14	1
UD	TOP 32%	-0,03	1
CS	TOP 49%	0,01	0.9
PS	TOP 86%	-0,18	0.9
MS	TOP 81%	-0,14	0.9
US	TOP 58%	-0,03	0.9

# 000NE00584 - CORONEL

GENEPLUS - agosto 2022

## PROGÊNIE

FILHOS 8.614

REBANHOS 284

## ÍNDICE

### DEP

IQG TOP 0.5% 32,51

## PRODUÇÃO

### DEP

### AC (%)

PN TOP 0.5% -0,72 94

PD TOP 20% 3,99 94

PS TOP 2% 16,05 94

GPD TOP 0.1% 12,06 94

PES TOP 0.1% 2,65 90

## MATERNAL

### DEP

### AC (%)

P120-EM TOP 17% 1,46 78

TM120 TOP 26% 1,77 --

TMD TOP 10% 4,43 --

IPP TOP 3% -20,38 80

RD TOP 9% 0,85 67

STAY TOP 1% 37,31 45

## CARCAÇA

### DEP

### AC (%)

AOL TOP 4% 1,86 82

EGS TOP 15% 0,80 74

MARM TOP 91% -1,07 62

## MORFOLÓGICAS

### DEP

### AC (%)

CFD TOP 2% 3,74 73

CFS TOP 0.1% 6,20 72

# 000NE00584 - CORONEL

PMGZ - agosto 2022

## PROGÊNIE

FILHOS 4.078

REBANHOS 128

## ÍNDICE

### DEP

iABCZ DECA 1 19,05

## PRODUÇÃO

### DEP

### AC (%)

PN DECA 1 -0,72 94

PD DECA 2 4 94

PA DECA 1 10,17 93

PS DECA 1 16,05 94

PE365 DECA 1 1,49 89

PE450 DECA 1 2,65 90

## MATERNAL

### DEP

### AC (%)

PM-EM DECA 2 1,46 78

TMD DECA 1 4,43 --

IPP DECA 1 -20,38 80

STAY DECA 1 37,31 45

## CARCAÇA

### DEP

### AC (%)

AOL DECA 1 1,86 82

ACAB DECA 2 0,80 74

## MORFOLÓGICAS

### DEP

### AC (%)

ESOB DECA 3 0,88 87

PSOB DECA 1 3,23 87

MSOB DECA 1 3,54 87