



Informações Gerais

Nome

GAP R1143/16

Registro EUA

NA

Registro BRA

126286

CEIP

R114316GAP

Nasc

28/09/2016

PROP

GUSTAVO PIRES RIBEIRO/ABEL TERRUGI
LEOPOLDINO E OUTRO

Composição Racial

Brangus 3/8

PN (kg)

NA

P205 (kg)

NA

P365 (kg)

NA

PA (kg)

NA

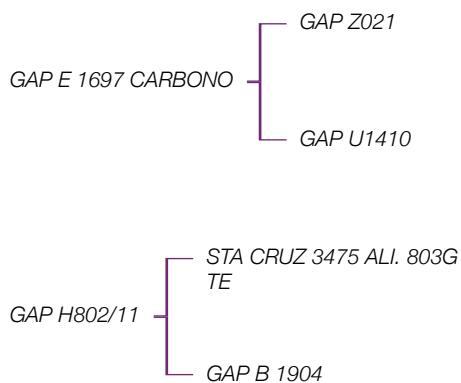
Frame

NA

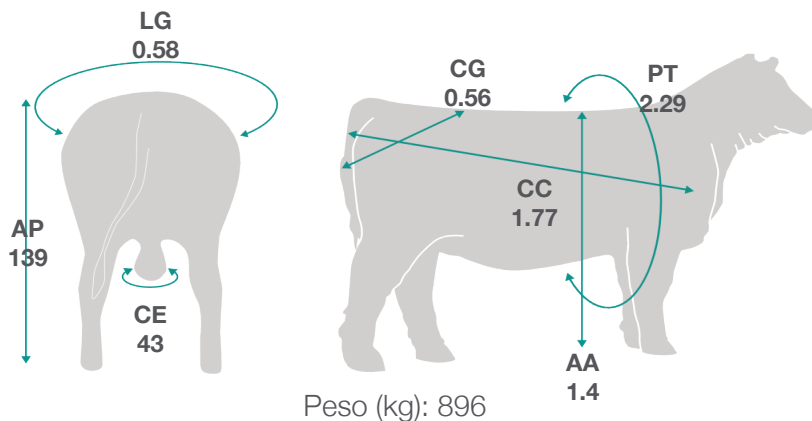
CE (cm)

NA

Pedigree



Medidas



PROGÊNIE

REB DESM

NF DESM

AC DESM (%)

REB SOBR

NF SOBR

AC SOBR (%)

ÍNDICES

DEP

IND DESM	DECA 1	21,68
----------	--------	-------



IND FINAL	DECA 1	21,46
-----------	--------	-------



IND CARC	--	--
----------	----	----



IND ADAPTAÇÃO	--	--
---------------	----	----



IND PLC	--	--
---------	----	----



PRODUÇÃO

DEP

PN	DECA 4	-0,25
----	--------	-------



GD	DECA 1	8,87
----	--------	------



GS	DECA 1	4,96
----	--------	------



GF	DECA 1	8,87
----	--------	------



PE	DECA 1	1,12
----	--------	------



MATERNAL

DEP

DURG	--	--
------	----	----



H MAT	--	--
-------	----	----



MORFOLÓGICAS

DEP

CD	DECA 1	0,28
----	--------	------



PD	DECA 1	0,24
----	--------	------




MD	DECA 1	0,40
----	--------	------



TD	--	--
----	----	----



UD	--	0,52
----	----	------



PELD	10 bars (grey)	--	--
CS	10 bars (teal)	DECA 1	0
PS	10 bars (teal)	DECA 1	0,26
MS	10 bars (teal)	DECA 2	0,13
TS	10 bars (grey)	--	--
US	10 bars (teal)	DECA 4	-0,06
PELS	10 bars (teal)	DECA 5	-0,01
TEMP	10 bars (grey)	--	--
CRAC	10 bars (grey)	--	--
ECTO	10 bars (grey)	--	--

CARCAÇA	DEP
AOL	--
EGS	--
EP8	--
GIM	--