

INDICATION

000AN00007



Informações Gerais

Nome

TÓLIO'S TE479 INDICATION G 597

Registro EUA

NA

Registro BRA

0220361

Nasc

25/11/2018

PN (kg)

NA

P205 (kg)

NA

P365 (kg)

NA

PA (kg)

NA

Frame

NA

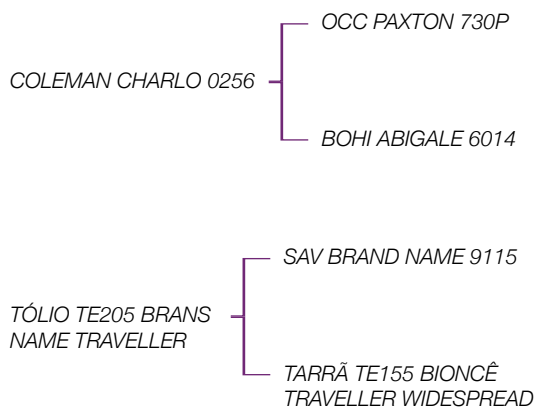
CE (cm)

NA

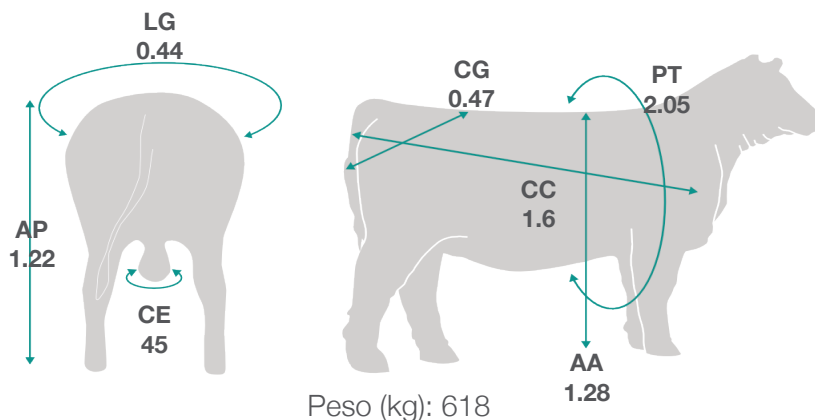
PROP

ELTAIR TÓLIO

Pedigree



Medidas



PROGÊNIE			
REB DESM			0
NF DESM			0
REB SOBR			0
NF SOBR			0
ÍNDICES		DEP	
IND DESM	TOP 3%	28,79	
IND FINAL	TOP 5%	26,70	
\$IBC	TOP 14%	54,57	
PRODUÇÃO		DEP	AC (%)
PN	TOP 22%	-0,19	35
GNDD	TOP 7%	7,89	37
GDS	TOP 33%	2,90	28
GNS	TOP 14%	10,79	--
PE	TOP 2%	1,05	36
MORFOLÓGICAS		DEP	
C DESM	TOP 1%	0,38	
P DESM	TOP 1%	0,46	
M DESM	TOP 1%	0,43	
T DESM	TOP 10%	0,20	
PM DESM	TOP 50%	0	
C SOBR	TOP 2%	0,35	
P SOBR	TOP 1%	0,37	
M SOBR	TOP 1%	0,45	
T SOBR	TOP 14%	0,18	
PM SOBR	TOP 36%	-0,03	
MATERNAL		DEP	AC (%)

GNDM	TOP 19%	1,22	0.08
CARCAÇA		DEP	AC (%)
AOL	TOP 2%	2,91	30
EGS	TOP 56%	0,01	20
EGG	TOP 35%	0,07	27
GMI	TOP 88%	-0,07	31